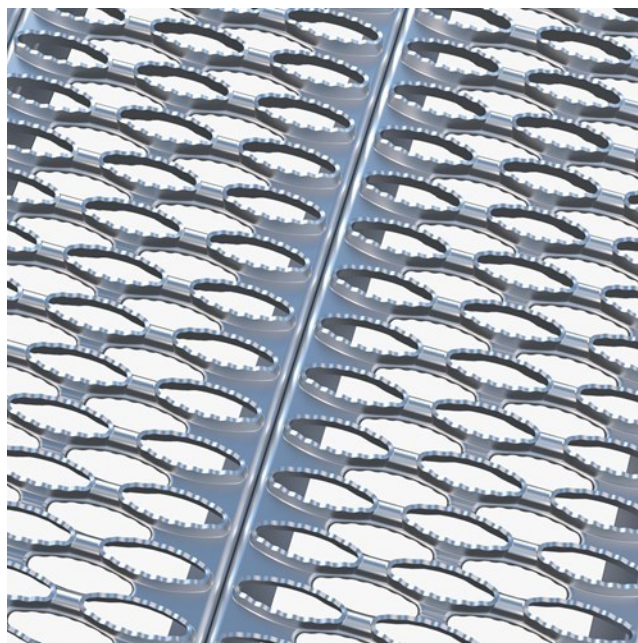


Lättdurk US

Aluminium

Lättdurk US™ i saltvattenbeständig aluminium kännetecknas av avlånga, tandade hål, som gör panelernas överdel mycket stabil. US™ används där det ställs höga krav på halkskydd och dränering - ofta i marina miljöer, oljeindustrin och på byggplatser.



Specifikationer

Halksäkerhet	R12 = 35° > lutning > 27° enligt DIN 51130
Luftgenomsläpp	42 - 55 %
Uppressade hål	48 x 14 mm
Dräneringshål	ellipse 48 x 14 mm
C-C avstånd	60 x 26 mm
Kulkrav	15 mm enligt EN ISO 14122-2 20 mm enligt EN ISO 14122-2 35 mm enligt EN ISO 14122-2

Lämpliga applikationsområden

Gångvägar och underhållsplattformar

Balkonger

Utvalda kundcase

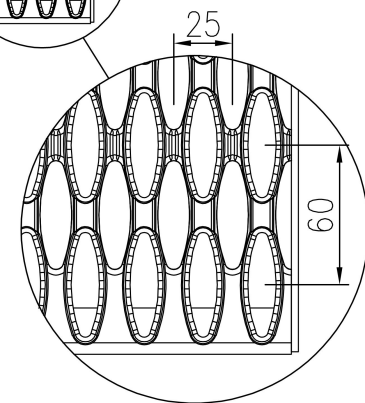
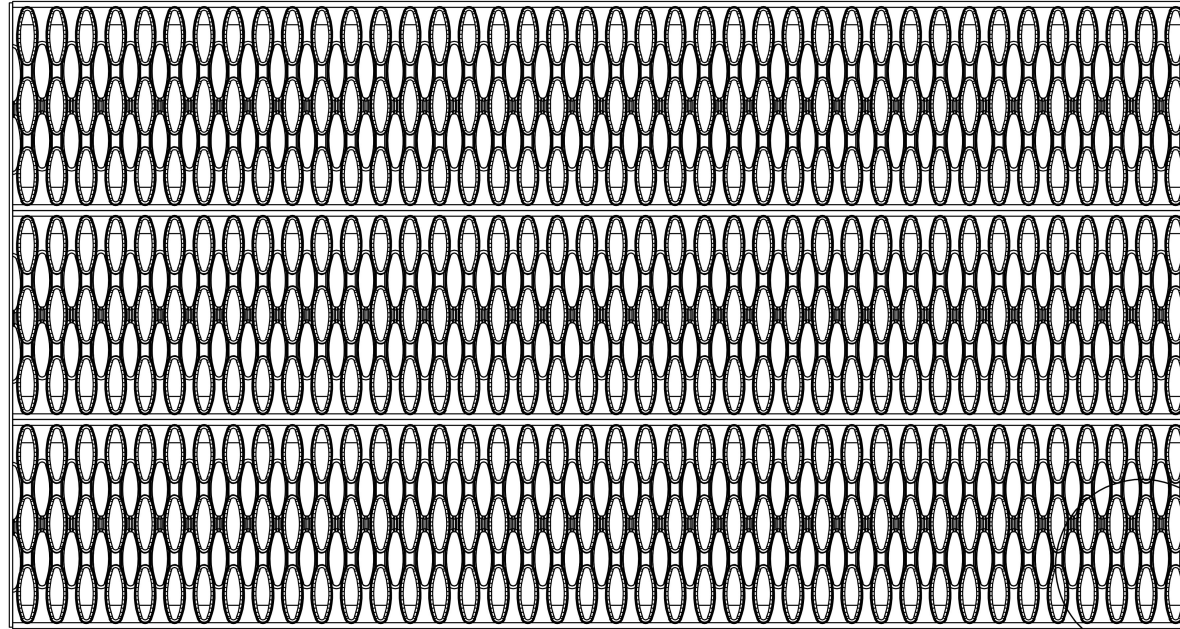
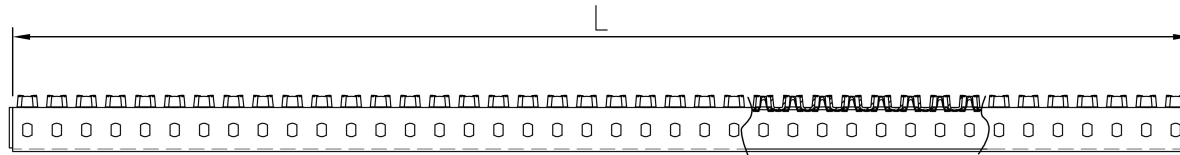
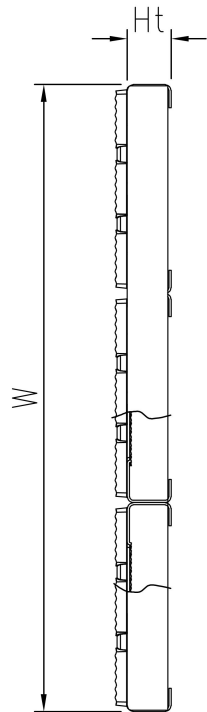
Arbetsplattformar på tippvagn - Tyskland

Tillbehör

Klammer US

Andra tillgängliga material

Rostfritt stål



Product name
OPTIMO Plank Grating US