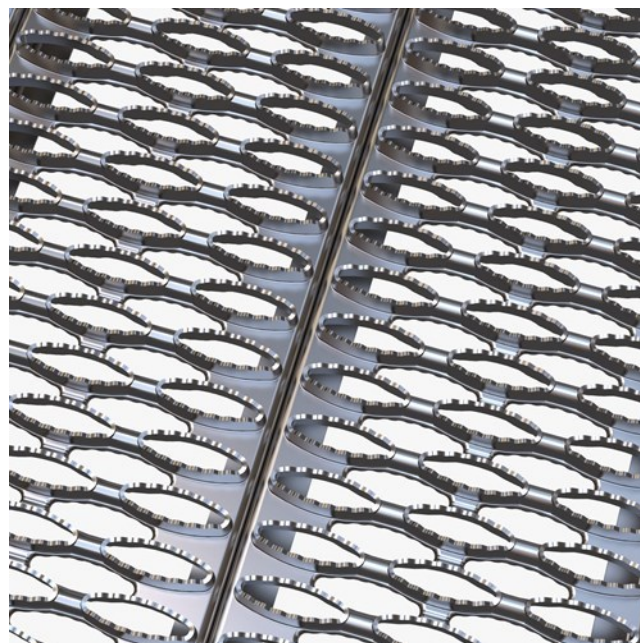


Rist US

Rustfri stål

Kendetegnes ved aflange, savtakkede huller, som giver ristens topflange en meget høj bæreevne. De ombukkede sideflanger forstærker yderligere stålistene. OPTIMO riste US i rustfrit stål anvendes hvor der stilles høje krav til skridsikkerhed og dræningsevne og byggematerialer i rustfast stål. Rustfri US-riste fremstilles af sammensvejste paneler, og med påsvejst kantstål eller sparkekant. Vi kan dimensionere riste efter forespørgsel og projekterer gerne ristedæk med udskæringer til f.eks rørgennemføringer.



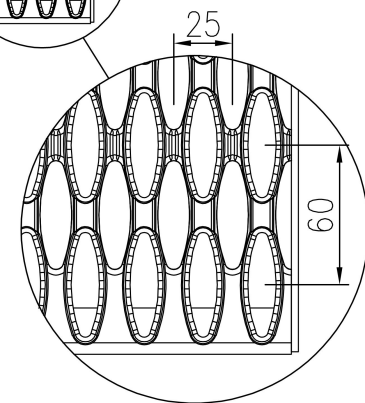
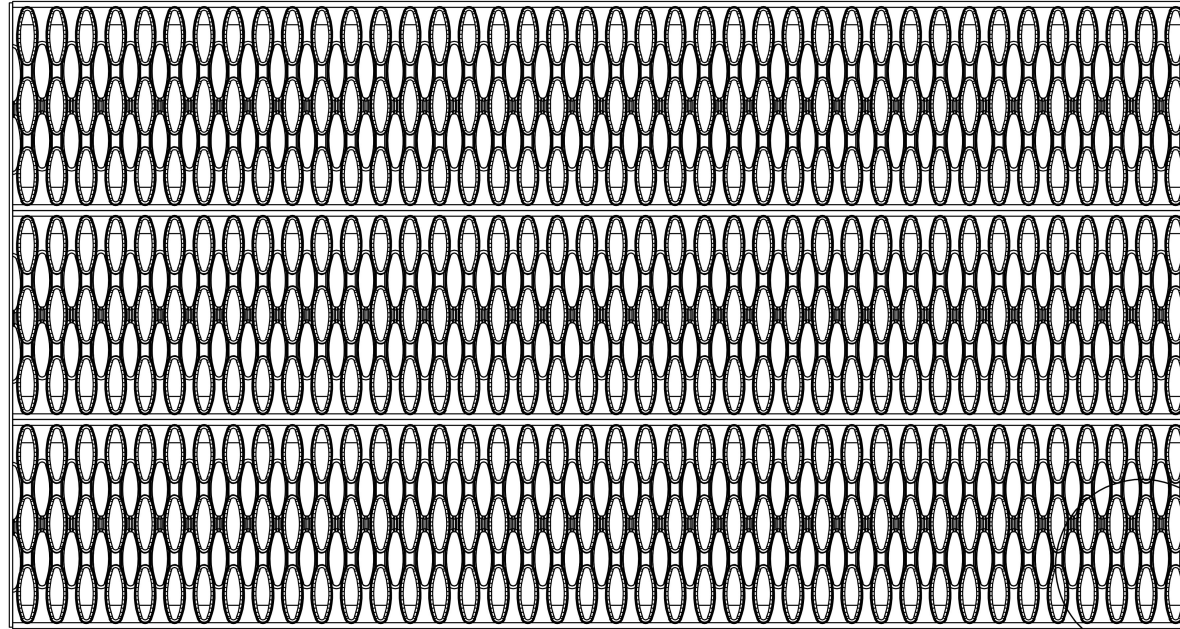
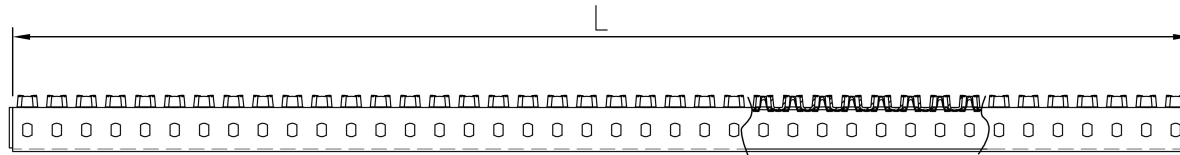
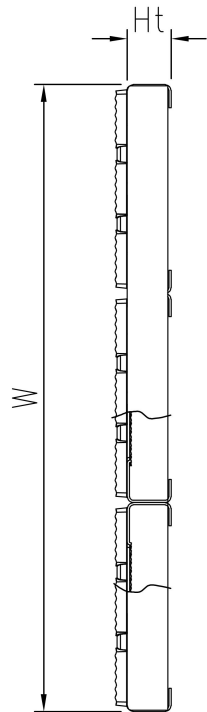
Specifikationer

Skridsikkerhed	R12 = 35° > hældning > 27° iht. DIN 51130
Friareal	42 - 55 %
Optrækshuller	Serrateret ellipse 48 x 14 mm
Drænhuller	ellipse 48 x 14 mm
C-C grid	60 x 26 mm
Kuglekrav	15 mm iht. EN ISO 14122-2 20 mm iht. EN ISO 14122-2 35 mm iht. EN ISO 14122-2

Andre tilgængelige materialer

Stål

Aluminium 3005-16 H66



Product name
OPTIMO Plank Grating US