



# Schwimmbadstufe SBS

## Edelstahl AISI 316L (V4a-1.4404)

Speziell entwickelt für den Barfußbereich in Schwimmbädern. Durch die rutschmindernd profilierte Düsenlochung ( $\varnothing$  5 mm) ist ein sicherer Zutritt / Ausstieg aus Schwimmbecken, Bewegungsbädern, Naturteichen und auch zu Sprungtürmen gesichert. Die Klassifizierung der Rutschhemmung nach DIN EN 16165, Anhang A.



### Technische Daten

Rutschemmung - natur (roh-unbehandelt)	32° - Bewertungsgruppe C nach DIN EN 16165
Rutschemmung - elektrolytisch poliert	13° - Bewertungsgruppe A nach DIN EN 16165
Rutschemmung - gebeizt	32° - Bewertungsgruppe C nach DIN EN 16165
Rutschemmung - glasperlengestrahlt	33° - Bewertungsgruppe C nach DIN EN 16165
Profil-Design	Tropfenform [ d ]
Luftstrom	9 %
Lochungen	5 mm
C-C Teilung	15 x 15 mm

### Geeignete Anwendungsbereiche

Schwimmbecken  
Gerade Treppen

## Verwandte Produkte

---

Schwimmbadsprosse SBS

---

## Standardabmessungen

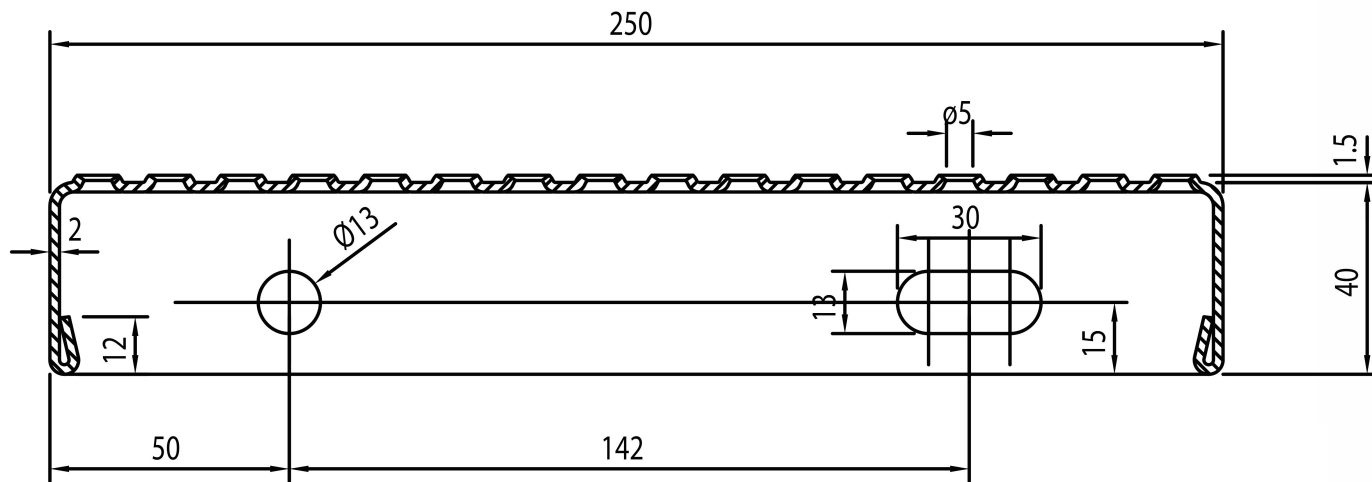
Länge (mm)	Breite (mm)	Höhe (mm)	Materialstärke (mm)	Oberflächenbehandlung	Bewertungsgr. (DIN EN 16165)	Artikelnr.
600	250	42	2	roh-unbehandelt	C	F131204200
800	250	42	2	roh-unbehandelt	C	F131214200
1000	250	42	2	roh-unbehandelt	C	F131224200
600	250	42	2	Elektropoliert	A	F131204242
800	250	42	2	Elektropoliert	A	F131214242
1000	250	42	2	Elektropoliert	A	F131224242

## Andere verfügbare Materialien

---

Edelstahl AISI 304 (V2a-1.4301)

---



Product name  
OPTIMO Tread SPS