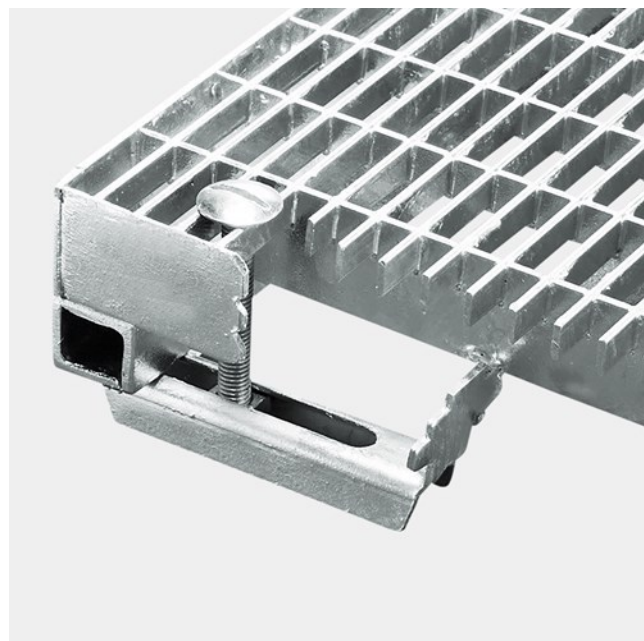




Halteklammer 30/10

Stahl 240 YP

Die PcP Halteklammern ist die Gitterrostbefestigung für unsere Gitterroste mit 30/10 mm Maschenweite. Sie bestehen aus Oberteil, Linsenkopfschraube M8x80 und Unterteil.



Technische Daten

Verdrängungsraum

V10 nach DIN 51130

Fire resistance Critical temperature

550 °C
