



# Stufe ACHIL HIGH VISIBILITY O2

## Stahl 240 YP

Die PcP Stufe High Visibility O2 mit der zusätzlichen angebrachten, farbigen Antrittskante sorgt für mehr Sichtbarkeit und Sicherheit beim Betreten der einzelnen Stufen.



### Technische Daten

Rutschemmung	R13 = Neigung >35° nach DIN 51130
Verdrängungsraum	V10 nach DIN 51130
Profil-Design	Achil [ b ]
Luftstrom	20-25 %
Lochungen	9 mm
Entwässerungslochungen	5 mm
C-C Teilung	25 x 25 mm
	3 kN / 100x100mm
Fire resistance Critical temperature	550 °C

### Geeignete Anwendungsbereiche

Gerade Treppen

## Verwandte Produkte

Stufenpaneele ACHIL O2

Blechprofilroste O2

Stufe ACHIL O2

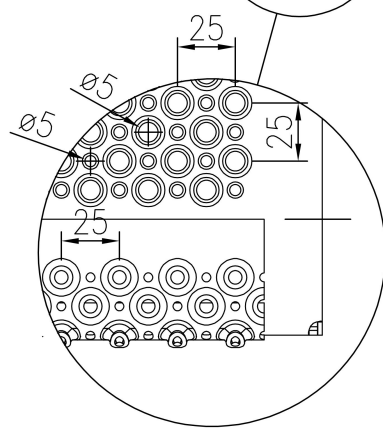
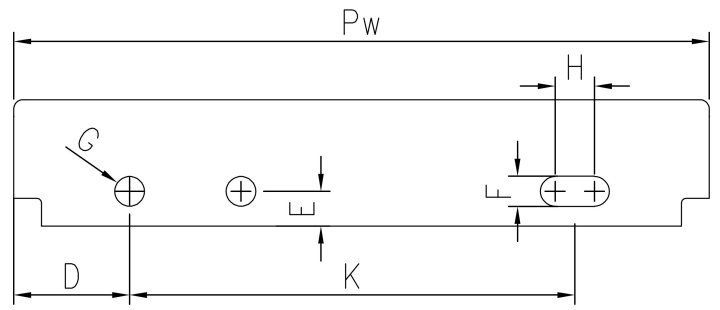
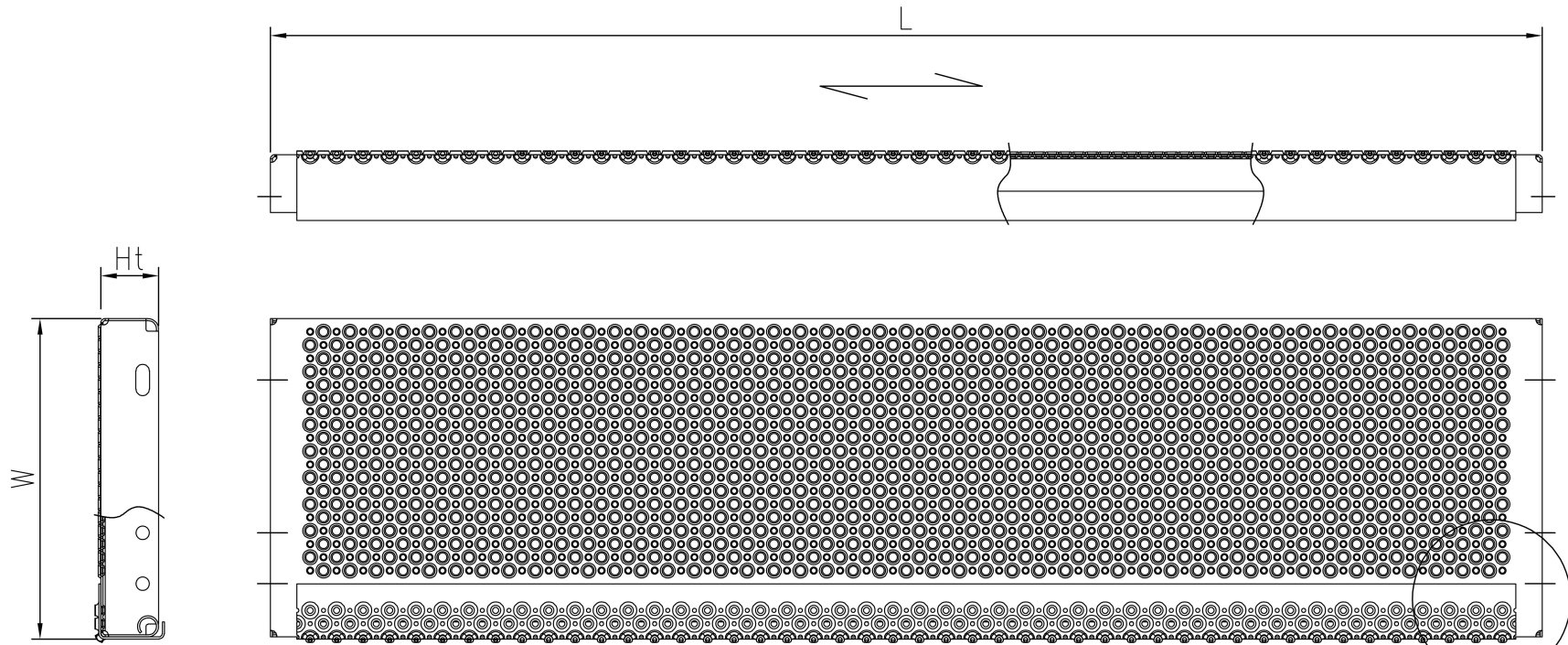
Stufe ACHIL VISUAL O2

## Standardabmessungen

Länge (mm)	Breite (mm)	Höhe (mm)	Materialstärke (mm)	Oberflächenbehandlung	Artikelnr.
1200	300	58	2	Feuerverzinkt DIN 1461	F100760101
1500	300	58	2	Feuerverzinkt DIN 1461	F100770101

## Profil abmessungen

Breite (Pw) (mm)	Gesamthöhe (Ht) (mm)	D (mm)	E (mm)	F (mm)	G (mm)	H (mm)	K (mm)
275		62	15	13	13	17	142
300		50	15	13	13	17	190



**PCP** Product name  
OPTIMO Tread Achil HV