



Steg ACHIL HIGH VISIBILITY 02

Stål 240 YP

Trappsteg med Achil®-design, där rundade kanter ökar styrkan avsevärt och vassa kanter undviks. De tätt placerade hålen ger en jämn yta med god dränering, vilket håller trappstegen torra. Detta, tillsammans med ett fantastiskt halkskydd, gör trappan extremt säker att gå på. Med den extra kontrastmarkeringen blir kanten på steget tydligare vilket ökar säkerheten i trappan ytterligare.



Specifikationer

Halksäkerhet	R13 = lutning >35° enligt DIN 51130
	Achil [b]
Luftgenomsläpp	20-25 %
Uppressade hål	9 mm
Dräneringshål	5 mm
C-C avstånd	25 x 25 mm
	3 kN / 100x100mm
Fire resistance Critical temperature	550 °C

Lämpliga applikationsområden

Raka trappor

Relaterade produkter

Svetssteg ACHIL O2

Lättdurk O2

Steg ACHIL O2

Steg ACHIL VISUAL O2

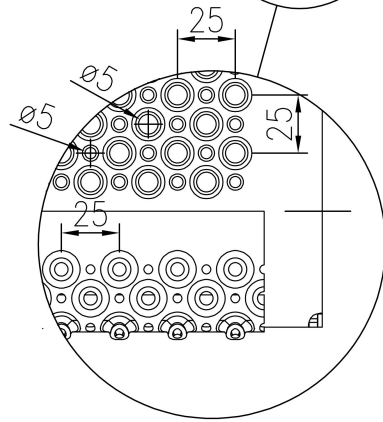
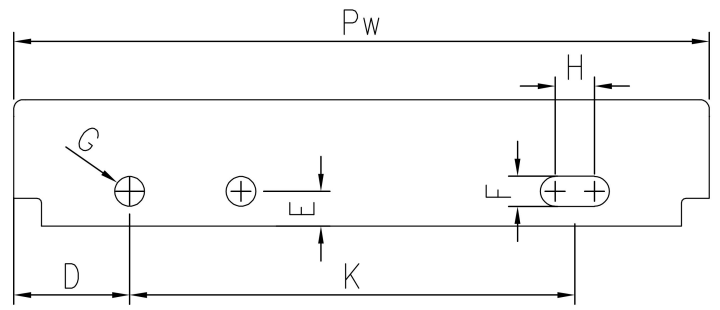
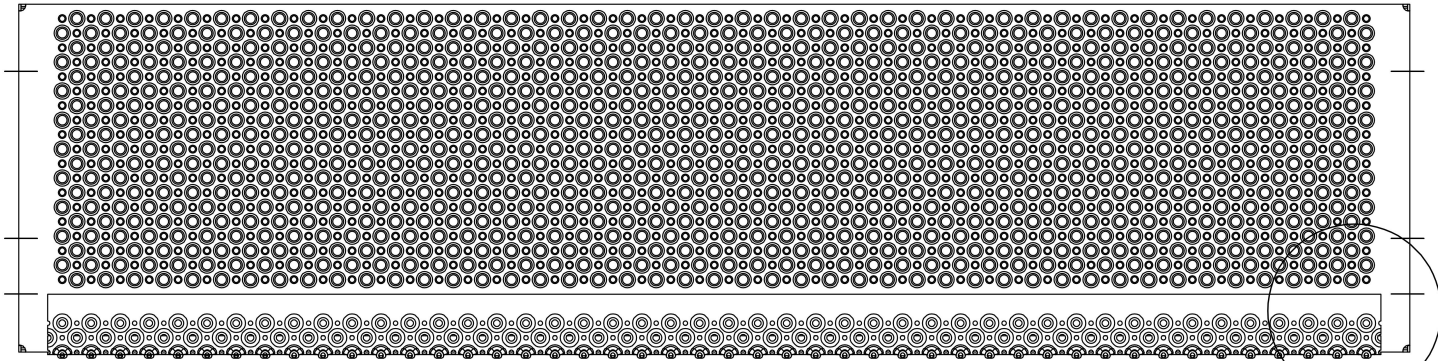
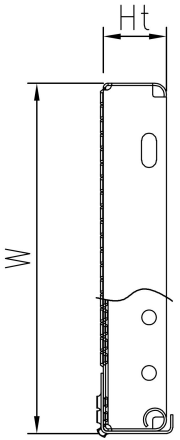
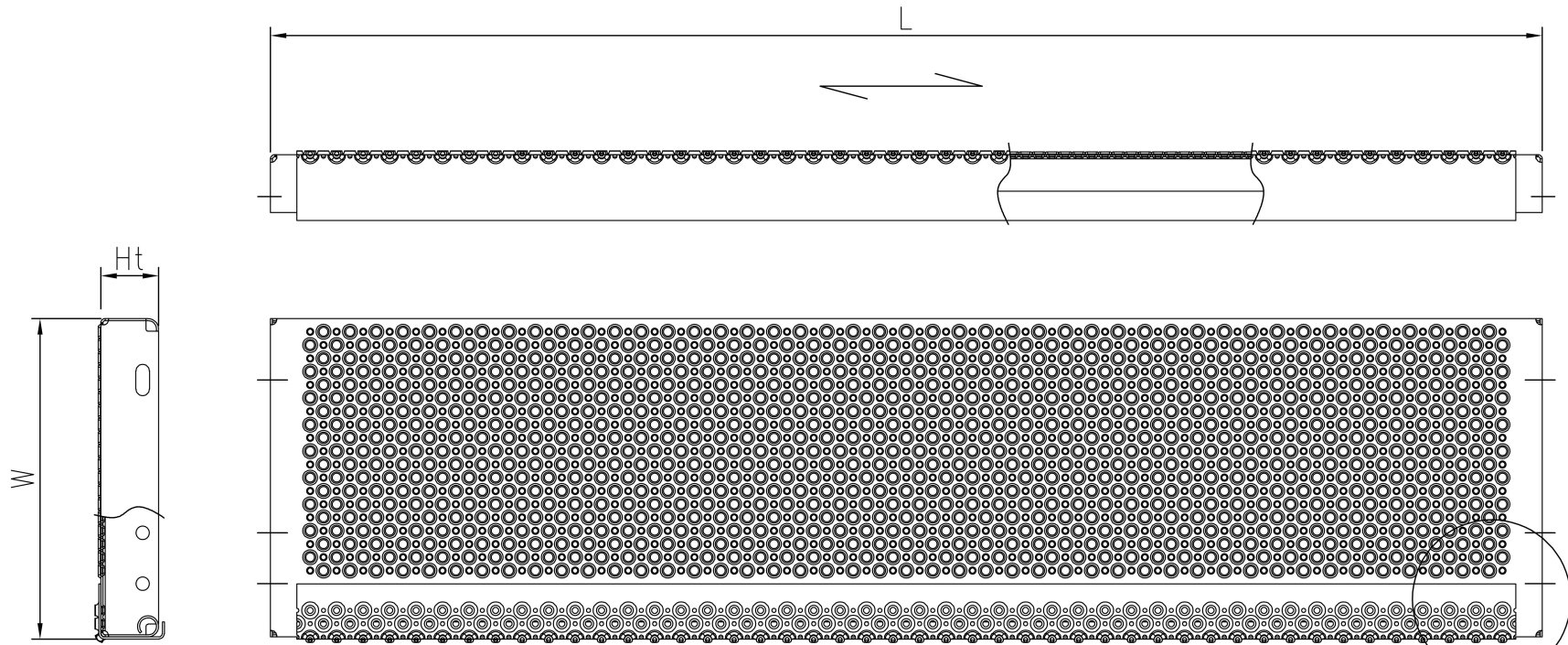
Steg BUILD VISUAL O2


Standardmått

Längd (mm)	Bredd (mm)	Höjd (mm)	Tjocklek (mm)	Ytbehandling	Artikelnr.
1200	300	58	2	Varmförzinkad	F100760101
1500	300	58	2	Varmförzinkad	F100770101

Endeplate dimension

Bredd (Pw) (mm)	Total höjd (Ht) (mm)	D (mm)	E (mm)	F (mm)	G (mm)	H (mm)	K (mm)
275		62	15	13	13	17	142
300		50	15	13	13	17	190




 Product name
 OPTIMO Tread Achil HV