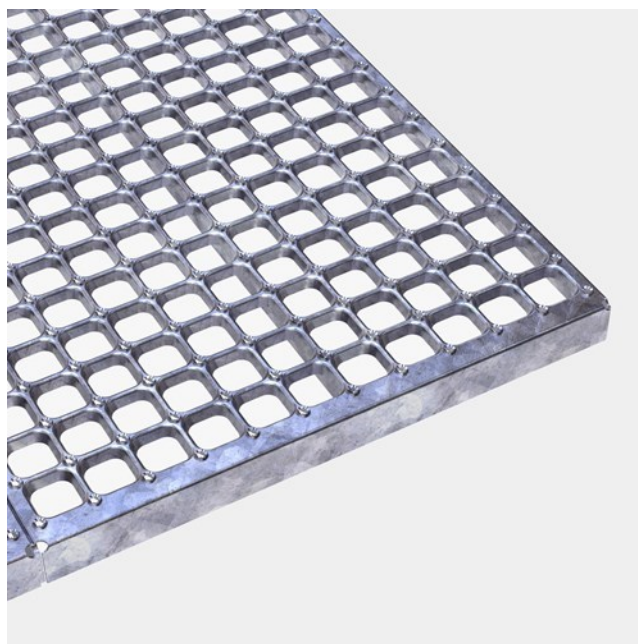




Caillebotis Oyster

Acier 240 YP

Les caillebotis maille perforés CUBE™ présentent un excellent rapport poids/résistance : ils conservent toute leur robustesse tout en étant plus légers. Plus la portée libre est grande, plus le poids est réduit – par rapport aux caillebotis maille en acier pressé. Les caillebotis CUBE™ peuvent être fabriqués dans trois modèles différents selon les propriétés anti-dérapantes demandées. Les caillebotis maille CUBE™ sont recommandés dans la plupart des constructions et des industries exigeant un pourcentage de vide élevé.



Spécifications

Propriété antidérapante	R13 = slope >35° conformément à DIN 51130
Passage d'air	50-56 %
Trous emboutis	Oyster - ø6,5 mm
Trous de drainage	34x34 mm
Entraxe des perforations	43,5 x 43,5 mm
Charge admissible	1,5 kN / 200 x 200 mm conformément à EN ISO 14122
Exigences technique passage de la bille de	35 mm conformément à EN ISO 14122-2
Fire resistance Critical temperature	550 °C

Domaines d'application appropriés

Passerelles d'accès et plateformes de maintenance

Projets en vedette

Passerelle d'entretien - Heathrow Park - Londres, Angleterre

Plateformes de maintenance et escaliers - Air BP jet fuel station - Dals Långed, Suède

Produits connexes

Profils Oyster

Caillebotis Plain

Caillebotis Dimple

Caillebotis Round

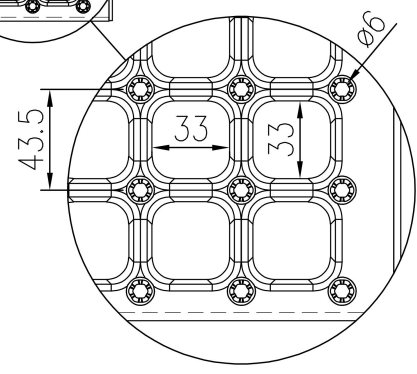
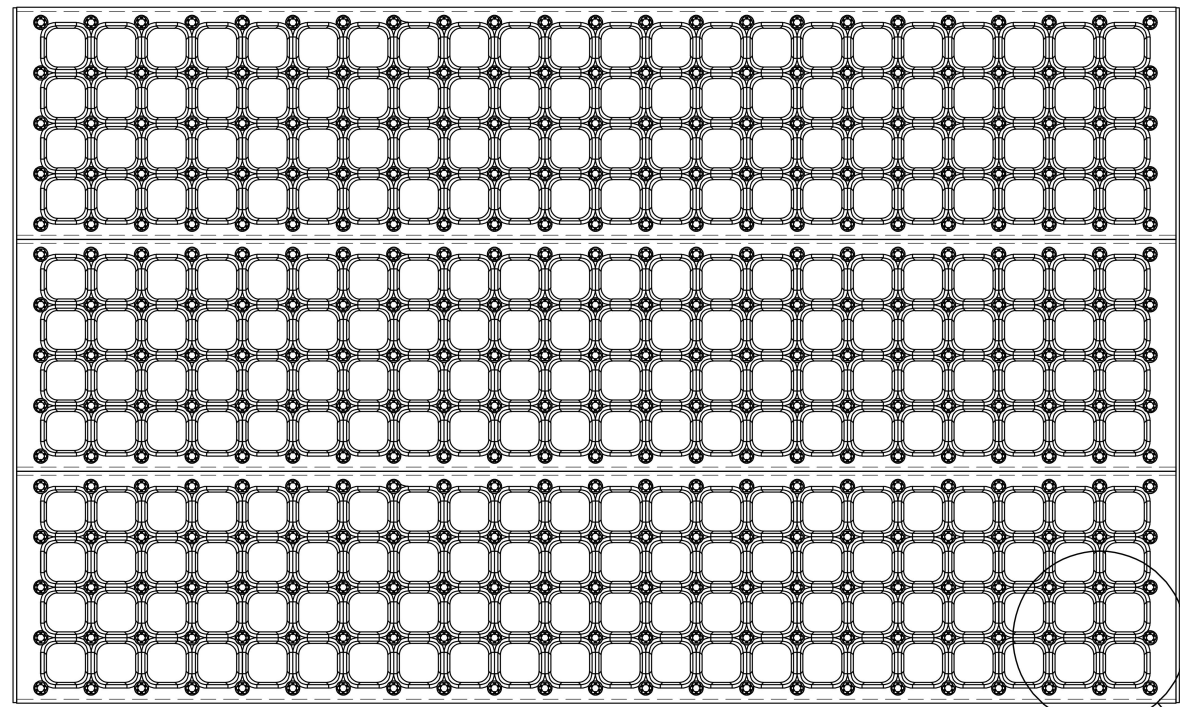
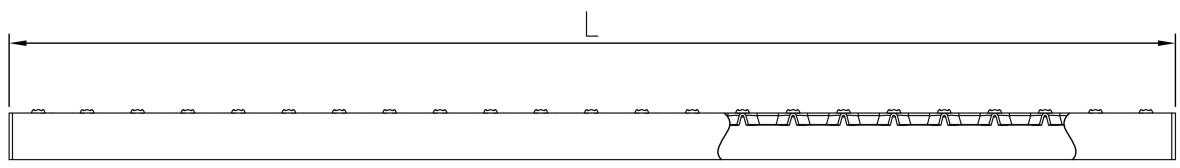
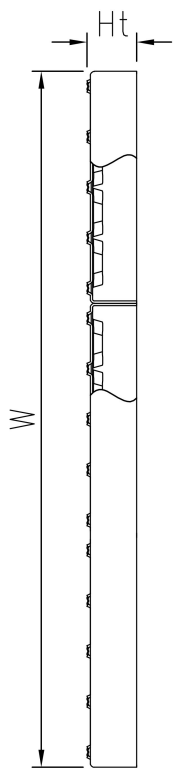
Marches d'escaliers Oyster

Dimensions standard

Longueur (mm)	Largeur (mm)	Hauteur (mm)	Épaisseur (mm)	Traitement de surface		No. d'article
600	1000	42	2	Galvanisé à chaud	Article en stock	F004000101
800	1000	42	2	Galvanisé à chaud	Article en stock	F004010101
1000	1000	42	2	Galvanisé à chaud	Article en stock	F004020101

Autres matériaux disponibles

Inox



PCP Product name
CUBE Plank Grating Oyster