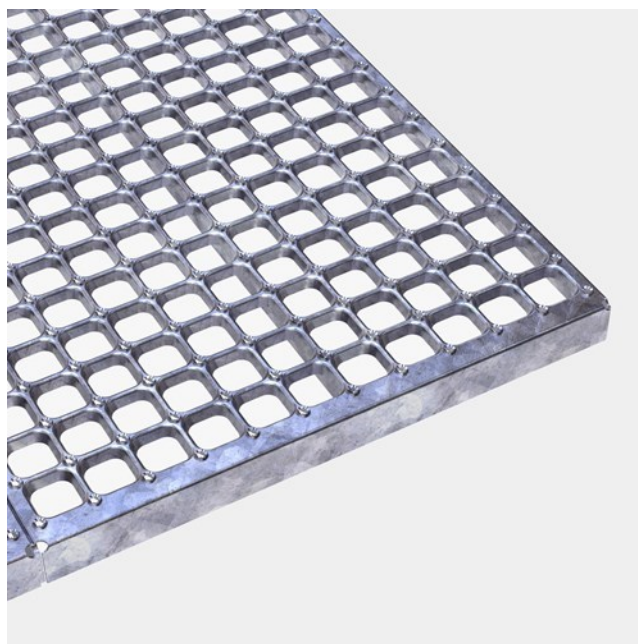




Blechprofilroste Oyster

Stahl

Das geringe Gewicht und hoher Festigkeit ist es eine geeignete und kostengünstige Lösung für den Stahl- und Anlagenbau sowie die Bauindustrie & Lebensmittel- und Getränkeindustrie.



Technische Daten

Verdrängungsraum	V10 nach DIN 51130
Rutschemmung	R13 = Neigung >35° nach DIN 51130
Luftstrom	50-56 %
Lochungen	Oyster - ø6,5 mm
Entwässerungslochungen	34x34 mm
C-C Teilung	43,5 x 43,5 mm
Belastungen	1,5 kN / 200 x 200 mm nach EN ISO 14122
Fire resistance Critical temperature	550 °C

Geeignete Anwendungsbereiche

Zugangsstege und Wartungsbühnen

Besondere Anwendungsbereiche

Wartungsbühne / Laufgang - Heathrow Park - London, England

Rutschfeste Wartungsplattform - BP Air Jet-Tankstelle - Dals Långed, Schweden

Zubehör

Halteklammeroberteil MA44/Cube

Halteklammerunterteil

Verwandte Produkte

Blechprofile Oyster

Halteklammeroberteil MA44/Cube

Halteklammerunterteil

Blechprofilroste Glatt

Blechprofilrost Dimpel

Blechprofilroste Round

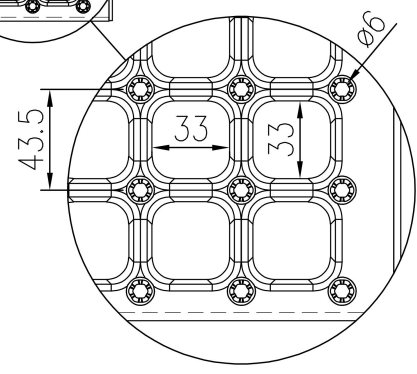
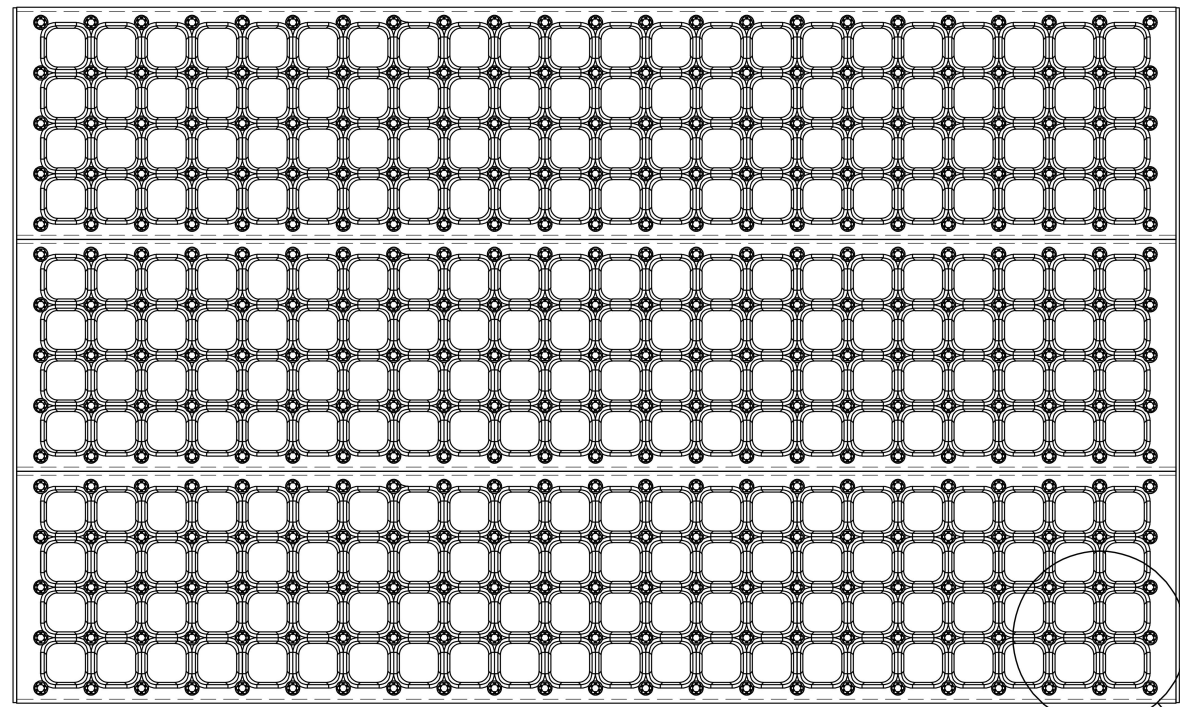
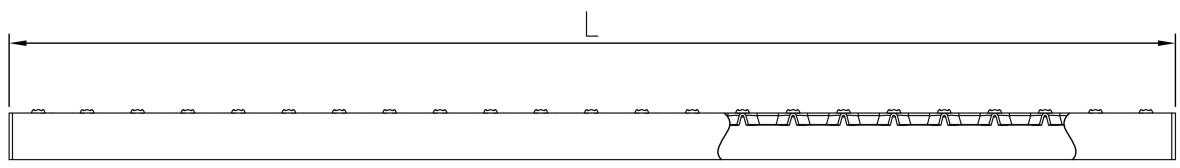
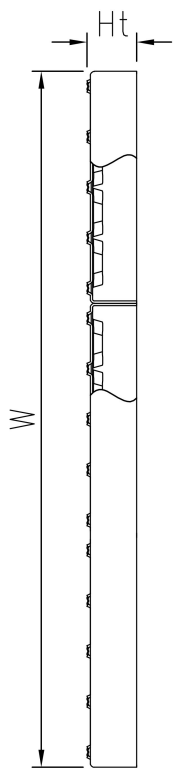
Stufe Oyster

Standardabmessungen

Länge (mm)	Breite (mm)	Höhe (mm)	Materialstärke (mm)	Oberflächenbehandlung	Artikelnr.
600	1000	42	2	Feuerverzinkt DIN 1461	F004000101
800	1000	42	2	Feuerverzinkt DIN 1461	F004010101
1000	1000	42	2	Feuerverzinkt DIN 1461	F004020101

Andere verfügbare Materialien

Edelstahl



PCP Product name
CUBE Plank Grating Oyster