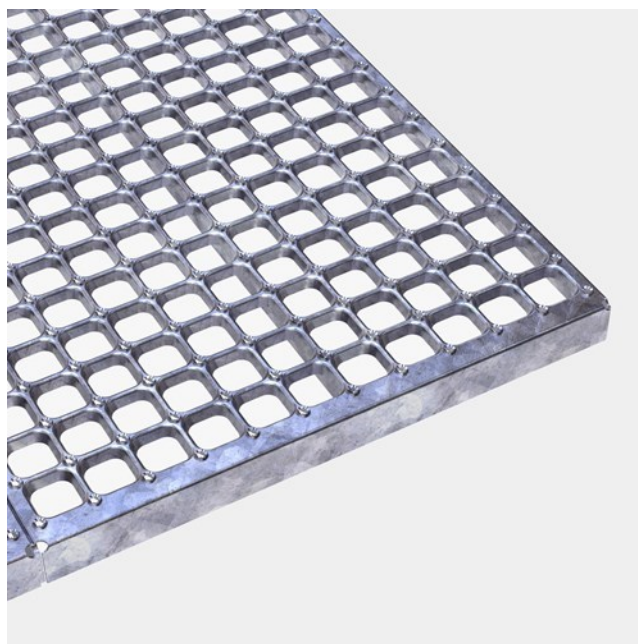




# Rist Oyster

## Stål 240 YP

CUBE™-rister med utstansede hull har et godt forhold mellom styrke og vekt, slik at styrken beholdes selv om vekten reduseres. Jo større spenn, desto lavere vekt – sammenlignet med trykklåste rister. CUBE™-risten kan produseres i tre designvarianter avhengig av hvor stor grad av skliskikkerhet man ønsker. CUBE™-rister anbefales i byggebransjen og i bransjer der hygiene og høy luft- eller væskegjennomstrømning er påkrevd.



### Spesifikasjoner

|                          |  |
|--------------------------|--|
| Sklisikkerhet            | R13 = helning >35° iht. DIN 51130      |
| Luftstrøm                | 50-56 %                                |
| Oppressede hull          | Oyster - serr. ø6,5 mm                 |
| Dreneringshull           | 34x34 mm                               |
| C-C mønster              | 43,5 x 43,5 mm                         |
| Lastekapasitet           | 1,5 kN / 200 x 200 mm iht EN ISO 14122 |
| Kulekrav                 | 35 mm iht. EN ISO 14122-2              |
| Brand Kritisk temperatur | 550 °C                                 |

### Egnede bruksområder

Gangbaner og vedlikeholdsplattformer

## Utvalgte referanser

Vedlikeholdsgangbro - Heathrow Park - London, England

Air BP jet fuel station

## Tilbehør

Tilbehør Topplips MA44/Cube

Tilbehør Bunnklips CUBE

## Relaterte produkter

Panel Oyster

Tilbehør Topplips MA44/Cube

Tilbehør Bunnklips CUBE

Rist Plain

Rist Dimple

Rist Round

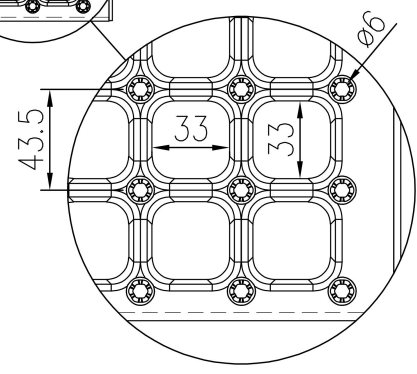
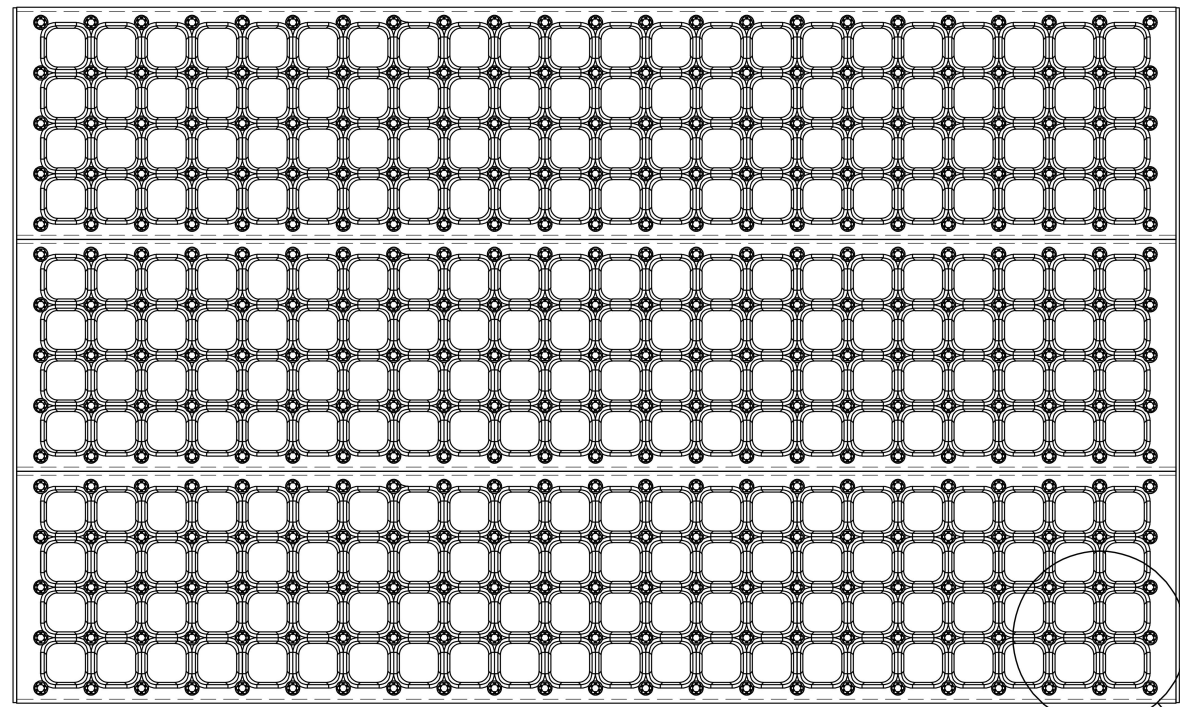
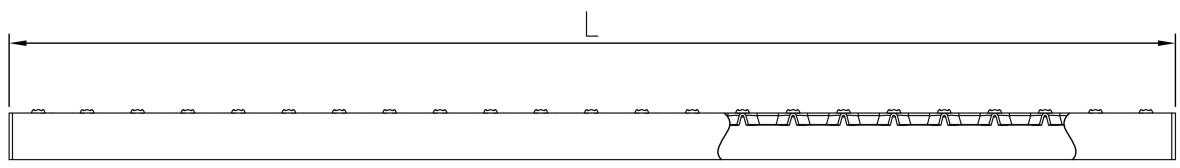
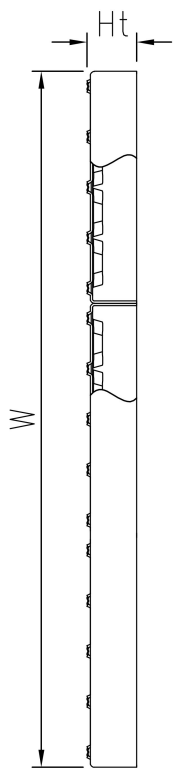
Trinn B-CUBE Oyster

## Standard dimensjoner

| Lengde (mm) | Bredde (mm) | Høyde (mm) | Tykkelse (mm) | Overflatebehandling | Lagerstatus    | Artikkelnr. |
|-------------|-------------|------------|---------------|---------------------|----------------|-------------|
| 600         | 1000        | 42         | 2             | Ubehandlet          | På forespørsel | F004000100  |
| 600         | 1000        | 42         | 2             | Varmgalvanisert     | Lagervare      | F004000101  |
| 800         | 1000        | 42         | 2             | Ubehandlet          | På forespørsel | F004010100  |
| 800         | 1000        | 42         | 2             | Varmgalvanisert     | Lagervare      | F004010101  |
| 1000        | 1000        | 42         | 2             | Ubehandlet          | På forespørsel | F004020100  |
| 1000        | 1000        | 42         | 2             | Varmgalvanisert     | Lagervare      | F004020101  |
|             |             |            |               | På forespørsel      | F972000300     |             |

## Andre tilgjengelige materialer

Rustfritt stål



**PCP** Product name  
CUBE Plank Grating Oyster