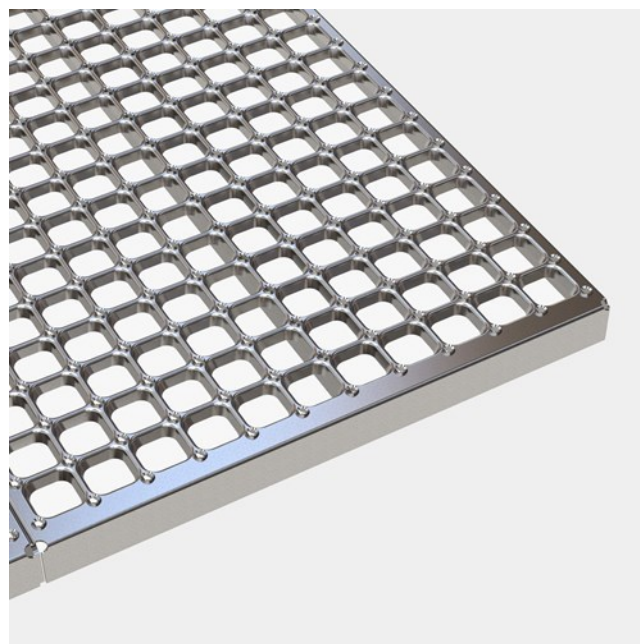




# Caillebotis Oyster

## Inox

Le caillebotis maille perforé CUBE™ Oyster™ présente un excellent rapport poids/résistance : le caillebotis conserve toute sa robustesse tout en étant plus léger. Plus la portée libre est grande, plus le poids est réduit – par rapport aux caillebotis maille en acier pressé. Les caillebotis maille CUBE™ sont recommandés dans les industries très exigeantes en matière d'hygiène et de pourcentage de vide élevé.



## Spécifications

Propriété antidérapante	R13 = slope >35° conformément à DIN 51130
Passage d'air	50-56 %
Trous emboutis	Oyster - ø6,5 mm
Trous de drainage	34x34 mm
Entraxe des perforations	43,5 x 43,5 mm
Exigences technique passage de la bille de	35 mm conformément à EN ISO 14122-2

## Domaines d'application appropriés

Passerelles d'accès et plateformes de maintenance

## **Produits connexes**

---

Caillebotis Plain

---

Caillebotis Dimple

---

Caillebotis Round

---

Marches d'escaliers Oyster

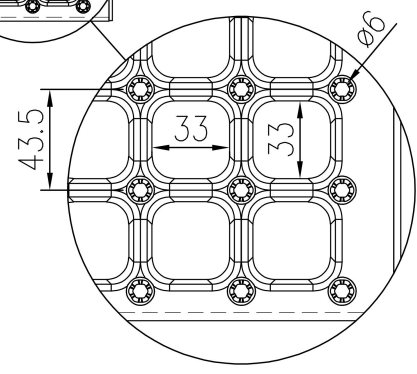
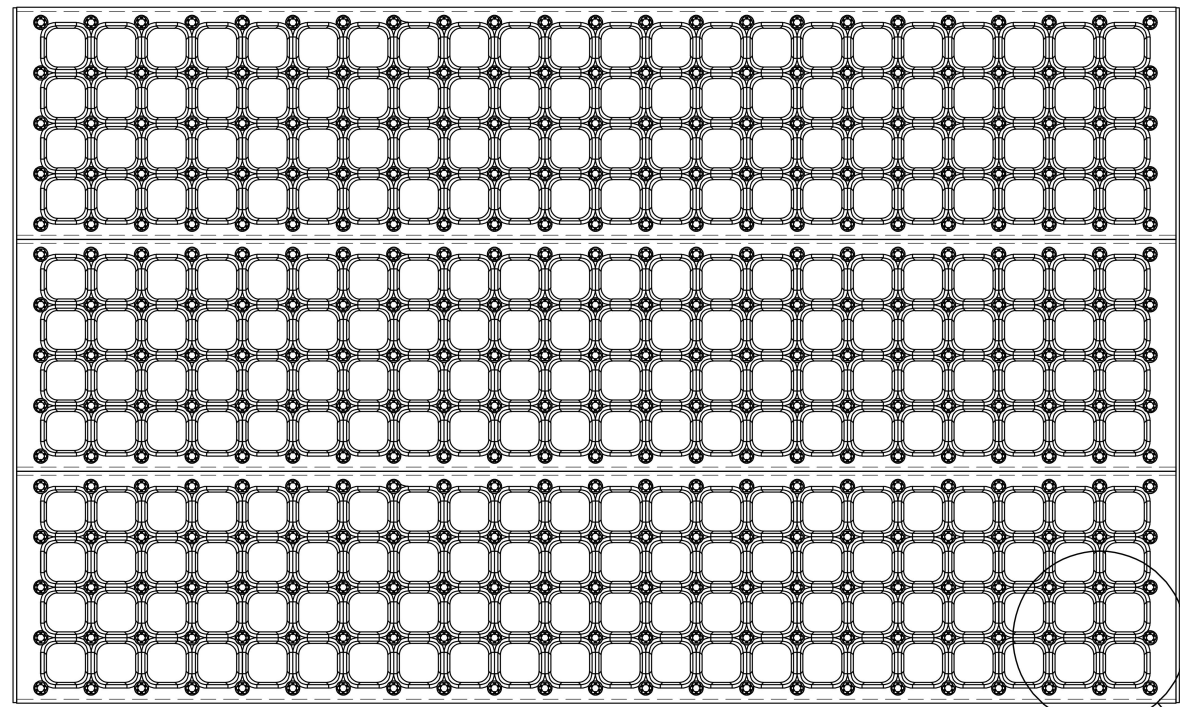
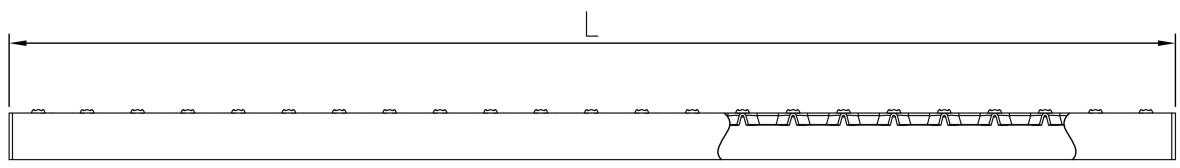
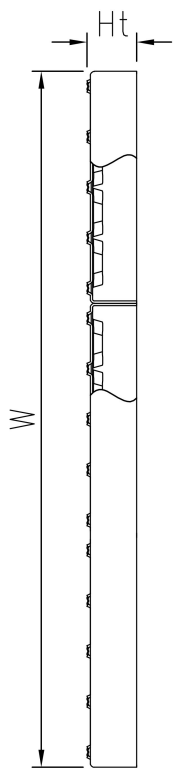
---

## **Autres matériaux disponibles**

---

Acier 240 YP

---



**PCP** Product name  
CUBE Plank Grating Oyster