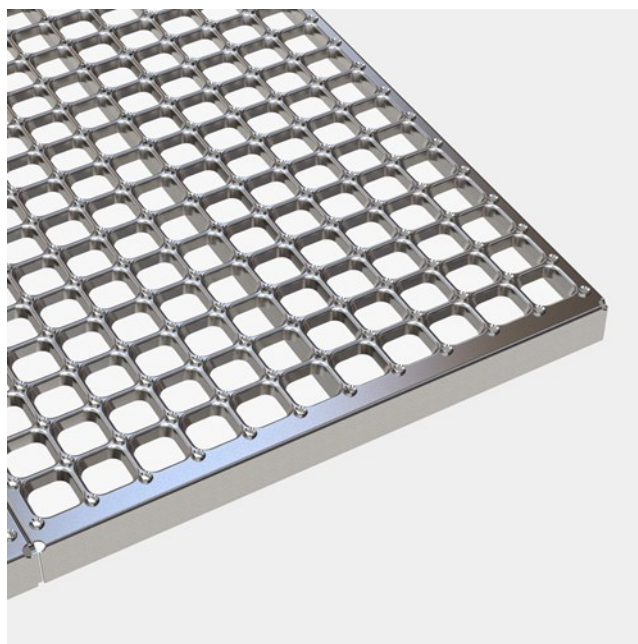




# Rist Oyster

## Rustfri stål

Udstansede CUBE™ Oyster™-gitterriste har et højt styrke/vægt forhold, hvilket vil sige, at styrken bevares, mens vægten reduceres. Jo større spændvidde, jo større vægtbesparelse i forhold til traditionelle pres-i-gitterriste. CUBE™-risten kan fremstilles uden svejsninger og i to designvarianter, afhængig af hvor høj skridsikkerhed der ønskes. CUBE™-gitterriste anbefales i industrien hvor der stilles krav til hygiejne og høj luft-/væskegennemstrømning.



### Specifikationer

Skridsikkerhed	R13 = hældning >35° iht. DIN 51130
Friareal	50-56 %
Optrækshuller	Oyster - serrateret ø6,5 mm
Drænhuller	34x34 mm
C-C grid	43,5 x 43,5 mm
Kuglekrav	35 mm iht. EN ISO 14122-2

### Egnede anvendelsesområder

Adgangsveje og vedligeholdelsesplatforme

Reposer

## Tilbehør

---

Fastgørelsesbeslag, Underdel

---

Fastgørelsesbeslag, Overdel

---

## Relaterede produkter

---

Rist Plain

---

Rist Dimple

---

Rist Round

---

Fastgørelsesbeslag, Underdel

---

Fastgørelsesbeslag, Overdel

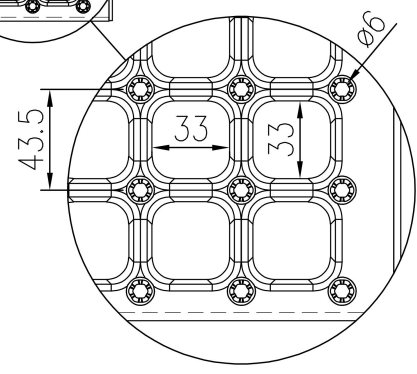
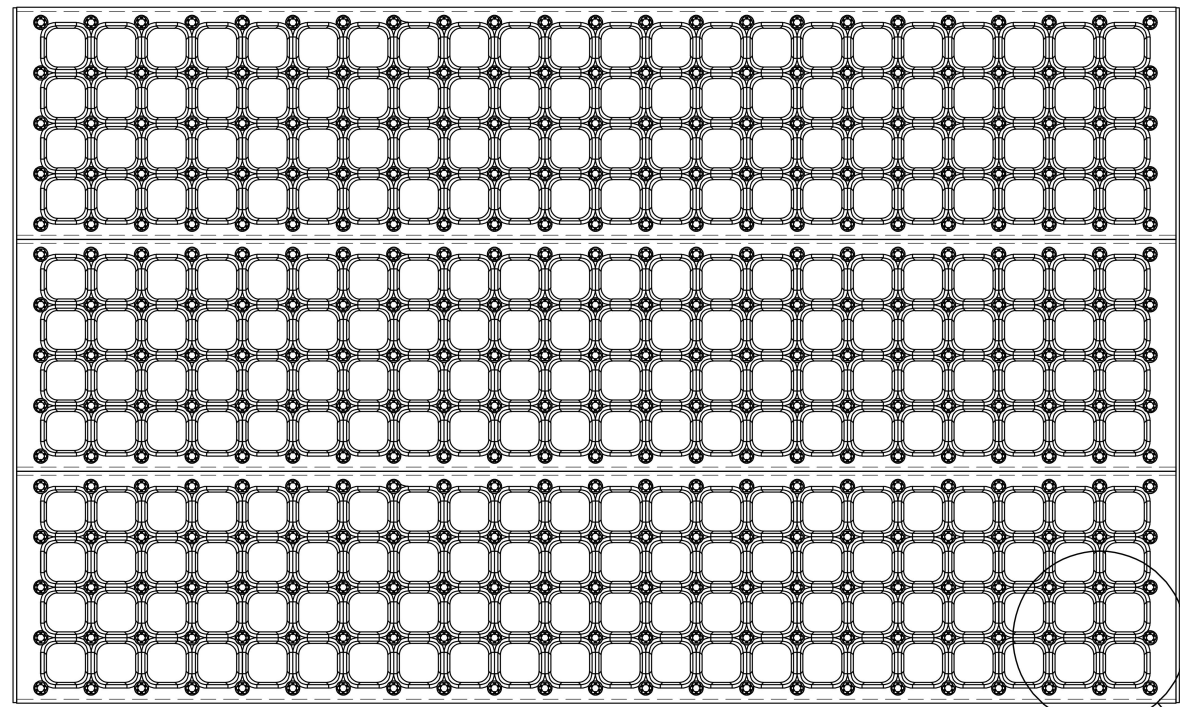
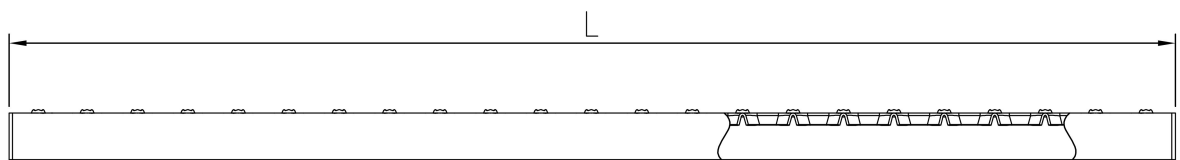
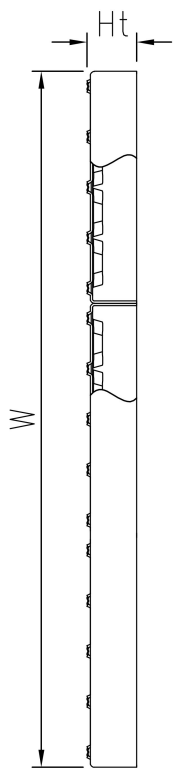
---

## Andre tilgængelige materialer

---

Stål 240 YP

---



**PCP** Product name  
CUBE Plank Grating Oyster