



Marches d'escaliers Oyster

Acier 240 YP

Les marches d'escalier CUBE® présentent un meilleur rapport poids/résistance que les caillebotis maille traditionnels : les marches conservent toute leur robustesse tout en étant plus légères. Les marches CUBE® sont fabriquées avec une surface Oyster entre les mailles pour une bonne surface anti-dérapante. Les marches CUBE® sont recommandées dans la plupart des constructions et des industries, notamment dans celles exigeant un pourcentage de vide élevé.



Spécifications

Propriété antidérapante	R13 = slope >35° conformément à DIN 51130
Passage d'air	50-56 %
Trous emboutis	Oyster - ø6,5 mm
Trous de drainage	34x34 mm
Entraxe des perforations	43,5 x 43,5 mm
Charge admissible	1,5 kN / 100 x 100 mm conformément à EN ISO 14122
Fire resistance Critical temperature	550 °C

Domaines d'application appropriés

Escaliers droits

Projets en vedette

Plateformes de maintenance et escaliers - Air BP jet fuel station - Dals Långed, Suède

Produits connexes

Profils Oyster

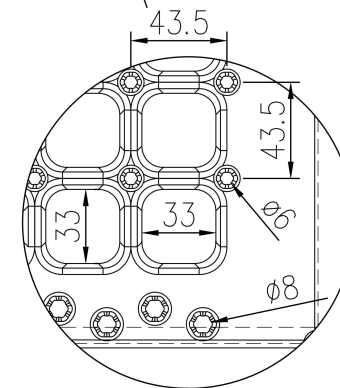
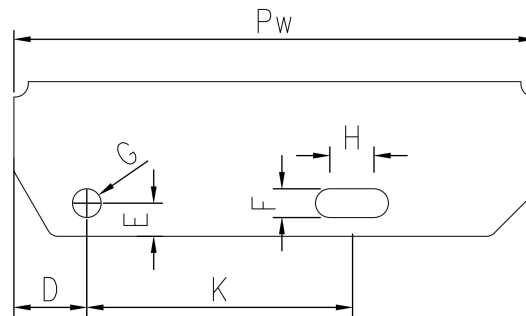
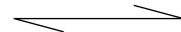
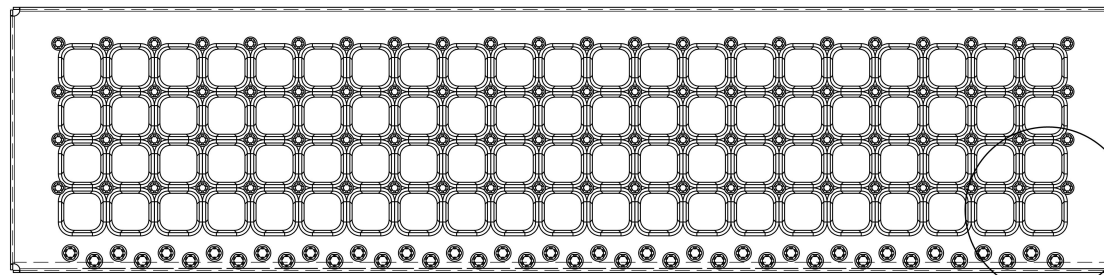
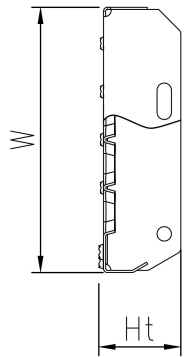
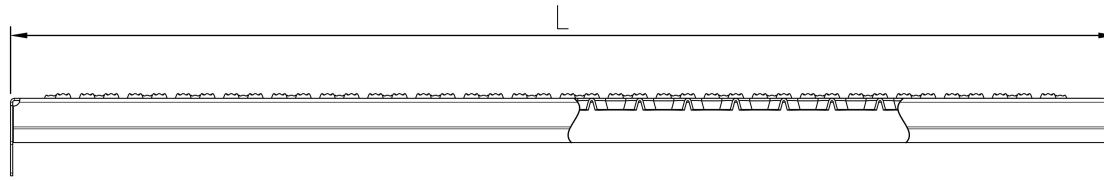
Caillebotis Oyster

Dimensions standard

Longueur (mm)	Largeur (mm)	Hauteur (mm)	Épaisseur (mm)	Traitement de surface	Poids (kg)		No. d'article
800	240	42	2	Galvanisé à chaud	4,48	Article en stock	F180000101
900	240	42	2	Galvanisé à chaud	4,99	Article en stock	F180010101
1000	240	42	2	Galvanisé à chaud	5,50	Article en stock	F180020101
1100	240	52	2	Galvanisé à chaud	6,43		F180030101
1200	240	52	2	Galvanisé à chaud	6,98		F180040101
800	270	48	2	Galvanisé à chaud	4,81	Sur demande	F180100101
900	270	48	2	Galvanisé à chaud	5,35		F180110101
1000	270	48	2	Galvanisé à chaud	5,89	Sur demande	F180120101
1100	270	52	2	Galvanisé à chaud	6,85		F180130101
1200	270	52	2	Galvanisé à chaud	7,42		F180140101
800	305	42	2	Galvanisé à chaud	5,21		F180200101
900	305	42	2	Galvanisé à chaud	5,79		F180210101
1000	305	42	2	Galvanisé à chaud	6,37		F180220101
1100	305	57	2	Galvanisé à chaud	7,49		F180230101
1200	305	57	2	Galvanisé à chaud	7,98		F180240101

Dimensions du profil

Largeur (Pw) (mm)	Hauteur totale (Ht) (mm)	D (mm)	E (mm)	F (mm)	G (mm)	H (mm)	K (mm)
240	74	35	15	13	13	20	120
270	74	35	15	13	13	20	150
305	74	35	15	13	13	20	180



PcP Product name
CUBE Tread Oyster