



# Stufe Oyster

## Stahl

Brandneues Design bei unseren CUBE® Treppenstufen. Die Alternative zu den herkömmlichen Gitterrosten mit einem neuen Design und vielen anderen neuen Vorteilen. Die PcP. CUBE® Blechprofil-Gitterroststufe ist die brandneue Alternative für den Einsatz in Ihrem Projekt! CUBE® Treppenstufen haben ein optimales Verhältnis von Festigkeit zu Gewicht im Vergleich zur klassischen Gitterroststufe. Das bedeutet, dass die Festigkeit erhalten bleibt während das Gewicht reduziert wird. CUBE® Treppenstufen werden mit Oyster-Profilierung zwischen den Maschen gefertigt um eine hohe Rutschhemmung zu gewährleisten. CUBE® Treppenstufen werden in Anwendungen des Stahl- und Anlagenbaus und der Bauindustrie eingesetzt, wo bereits heute klassische Gitterroste mit Maschenweite 33x33 mm eingesetzt werden und / oder ein hoher Luft- und Flüssigkeitsdurchlass erforderlich ist.



### Technische Daten

Rutschhemmung	R13 = Neigung >35° nach DIN 51130
Verdrängungsraum	V10 nach DIN 51130
Luftstrom	50-56 %
Lochungen	Oyster - ø6,5 mm
Entwässerungslochungen	34x34 mm
C-C Teilung	43,5 x 43,5 mm
Belastungen	1,5 kN / 100 x 100 mm nach EN ISO 14122
Fire resistance Critical temperature	550 °C

### Geeignete Anwendungsbereiche

Gerade Treppen



## Besondere Anwendungsbereiche

Rutschfeste Wartungsplattform - BP Air Jet-Tankstelle - Dals Långed, Schweden

## Verwandte Produkte

Blechprofile Oyster

Blechprofilroste Oyster

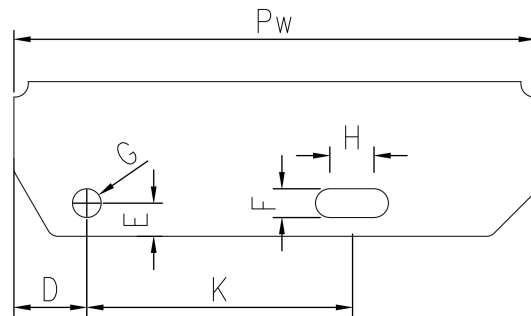
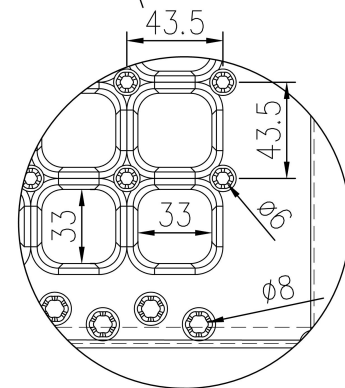
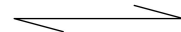
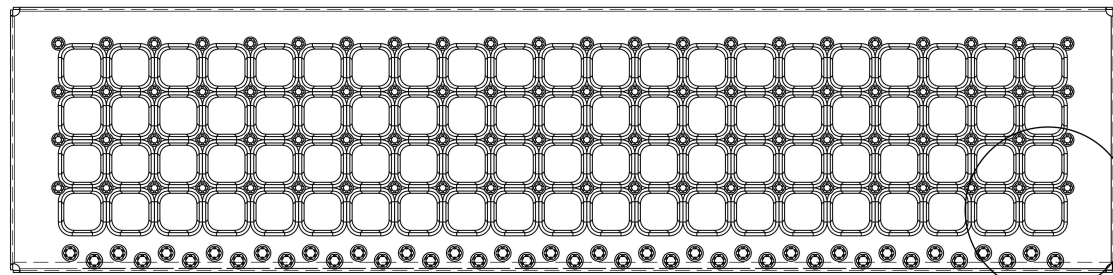
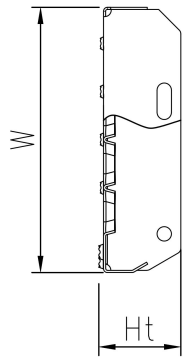
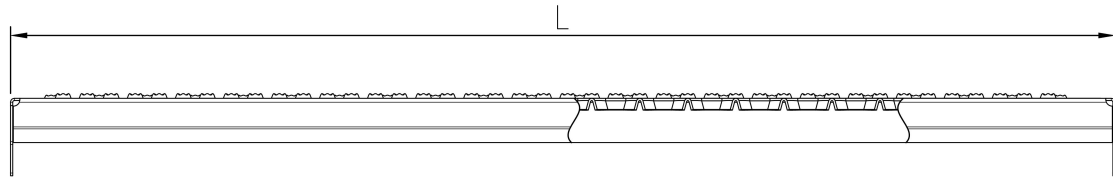
## Standardabmessungen

Länge (mm)	Breite (mm)	Höhe (mm)	Materialstärke (mm)	Oberflächenbehandlung	Gewicht (kg)	Artikelnr.
800	240	42	2	Feuerverzinkt DIN 1461	4,48	F180000101
900	240	42	2	Feuerverzinkt DIN 1461	4,99	F180010101
1000	240	42	2	Feuerverzinkt DIN 1461	5,50	F180020101
1100	240	52	2	Feuerverzinkt DIN 1461	6,43	F180030101
1200	240	52	2	Feuerverzinkt DIN 1461	6,98	F180040101
800	270	48	2	Feuerverzinkt DIN 1461	4,81	F180100101
900	270	48	2	Feuerverzinkt DIN 1461	5,35	F180110101
1000	270	48	2	Feuerverzinkt DIN 1461	5,89	F180120101
1100	270	52	2	Feuerverzinkt DIN 1461	6,85	F180130101
1200	270	52	2	Feuerverzinkt DIN 1461	7,42	F180140101
1000	270	72	2	roh-unbehandelt		F180150100
1000	270	72	2	Feuerverzinkt DIN 1461		F180150101
1100	270	72	2	roh-unbehandelt		F180160100
1200	270	72	2	roh-unbehandelt		F180170100
1200	270	72	2	Feuerverzinkt DIN 1461		F180170101
800	305	42	2	Feuerverzinkt DIN 1461	5,21	F180200101
900	305	42	2	Feuerverzinkt DIN 1461	5,79	F180210101
1000	305	42	2	Feuerverzinkt DIN 1461	6,37	F180220101
1100	305	57	2	Feuerverzinkt DIN 1461	7,49	F180230101
1200	305	57	2	Feuerverzinkt DIN 1461	7,98	F180240101
1000	305	72	2	roh-unbehandelt		F180250100
1000	305	72	2	Feuerverzinkt DIN 1461		F180250101
1100	305	72	2	roh-unbehandelt		F180260100
1100	305	72	2	Feuerverzinkt DIN 1461		F180260101
1200	305	72	2	roh-unbehandelt		F180270100
1200	305	72	2	Feuerverzinkt DIN 1461		F180270101

## Profil abmessungen

Breite (Pw) (mm)	Gesamthöhe (Ht) (mm)	D (mm)	E (mm)	F (mm)	G (mm)	H (mm)	K (mm)
240	74	35	15	13	13	20	120
270	74	35	15	13	13	20	150
305	74	35	15	13	13	20	180





**PcP** Product name  
CUBE Tread Oyster