



# Trin Oyster

## Stål 240 YP

CUBE®-trappetrin har et bedre styrke/vægt forhold end traditionelle gitterristetrin, hvilket vil sige, at styrken bevares, mens vægten reduceres. CUBE®-trin fremstilles med Oyster-optræk mellem maskerne for optimal skridsikkerhed. CUBE®-trappetrin anbefales i de fleste byggerier og industrier, specielt hvor der stilles krav til høj luft-/væskegennemstrømning.



### Specifikationer

Skridsikkerhed	R13 = hældning >35° iht. DIN 51130
Friareal	50-56 %
Optrækshuller	Oyster - serrateret $\varnothing$ 6,5 mm
Drænhuller	34x34 mm
C-C grid	43,5 x 43,5 mm
Lastkapacitet	1,5 kN / 100 x 100 mm iht. EN ISO 14122
Brand Kritisk temperatur	550 °C

### Egnede anvendelsesområder

Ligeløbstrapper

## Udvalgte projekter

Vedligeholdelsesplatform og trapper - Air BP jet fuel station - Dals-Långed, Sverige

## Relaterede produkter

Panel Oyster

Rist Oyster

Trin panel Oyster

## Standard dimensioner

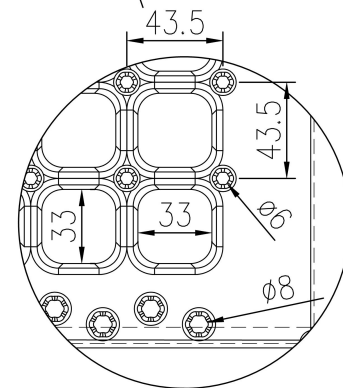
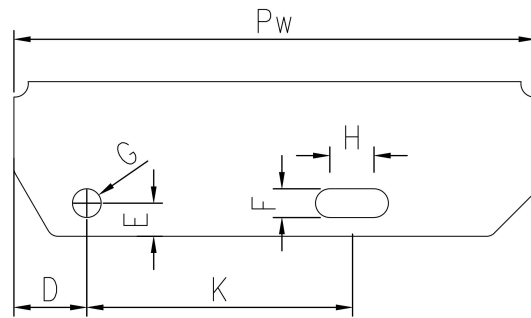
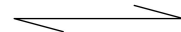
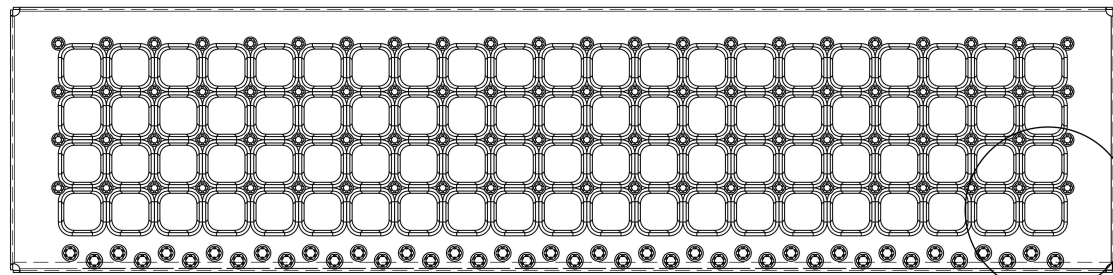
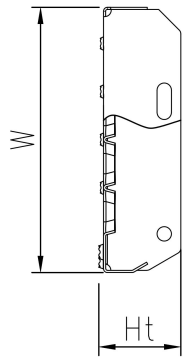
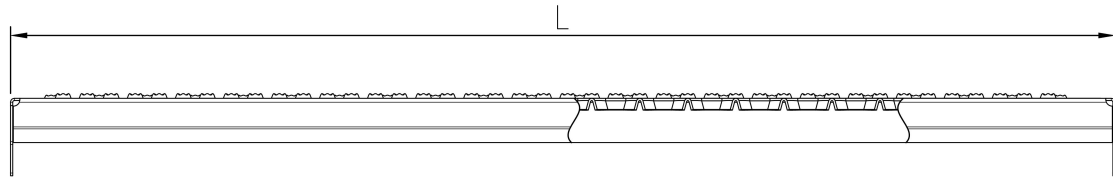
L (mm)	B (mm)	H (mm)	T (mm)	Overfladebehandling	Vægt (kg)	Lagerstatus	Varenr.
800	240	42	2	Ubehandlet		Lagervare	F180000100
800	240	42	2	Varmgalvaniseret	4,48	Lagervare	F180000101
900	240	42	2	Ubehandlet		Lagervare	F180010100
900	240	42	2	Varmgalvaniseret	4,99	Lagervare	F180010101
1000	240	42	2	Ubehandlet		Lagervare	F180020100
1000	240	42	2	Varmgalvaniseret	5,50	Lagervare	F180020101
1100	240	52	2	Ubehandlet		På forespørgsel	F180030100
1100	240	52	2	Varmgalvaniseret	6,43	På forespørgsel	F180030101
1200	240	52	2	Ubehandlet		På forespørgsel	F180040100
1200	240	52	2	Varmgalvaniseret	6,98	På forespørgsel	F180040101
600	240	42	2	Ubehandlet		På forespørgsel	F180050100
600	240	42	2	Varmgalvaniseret	3,18	På forespørgsel	F180050101
600	270	48	2	Ubehandlet		På forespørgsel	F180080100
600	270	48	2	Varmgalvaniseret		På forespørgsel	F180080101
800	270	48	2	Ubehandlet		Lagervare	F180100100
800	270	48	2	Varmgalvaniseret	4,81	Lagervare	F180100101
900	270	48	2	Ubehandlet		Lagervare	F180110100
900	270	48	2	Varmgalvaniseret	5,35	Lagervare	F180110101
1000	270	48	2	Ubehandlet		Lagervare	F180120100
1000	270	48	2	Varmgalvaniseret	5,89	Lagervare	F180120101
1100	270	52	2	Ubehandlet		På forespørgsel	F180130100
1100	270	52	2	Varmgalvaniseret	6,85	På forespørgsel	F180130101
1200	270	52	2	Ubehandlet		På forespørgsel	F180140100
1200	270	52	2	Varmgalvaniseret	7,42	På forespørgsel	F180140101
600	305	42	2	Ubehandlet		På forespørgsel	F180180100
600	305	42	2	Varmgalvaniseret		På forespørgsel	F180180101
800	305	42	2	Ubehandlet		Lagervare	F180200100
800	305	42	2	Varmgalvaniseret	5,21	Lagervare	F180200101
900	305	42	2	Ubehandlet		Lagervare	F180210100
900	305	42	2	Varmgalvaniseret	5,79	Lagervare	F180210101
1000	305	42	2	Ubehandlet		Lagervare	F180220100
1000	305	42	2	Varmgalvaniseret	6,37	Lagervare	F180220101
1100	305	57	2	Ubehandlet		På forespørgsel	F180230100
1100	305	57	2	Varmgalvaniseret	7,49	På forespørgsel	F180230101
1200	305	57	2	Ubehandlet		På forespørgsel	F180240100
1200	305	57	2	Varmgalvaniseret	7,98	På forespørgsel	F180240101

## Dimensioner på endeplade

Bredde (Pw) (mm)	Total højde (Ht) (mm)	D (mm)	E (mm)	F (mm)	G (mm)	H (mm)	K (mm)
240	74	35	15	13	13	20	120
270	74	35	15	13	13	20	150
305	74	35	15	13	13	20	180

## Andre tilgængelige materialer

Rustfri stål AISI 304



**PcP** Product name  
CUBE Tread Oyster