



# Paneele Oyster

V2a-1.4301



## Technische Daten

Rutschemmung	R13 = Neigung >35° nach DIN 51130
Verdrängungsraum	V10 nach DIN 51130
Luftstrom	50-56 %
Lochungen	Oyster - ø6,5 mm
Entwässerungslochungen	34x34 mm
C-C Teilung	43,5 x 43,5 mm

## Geeignete Anwendungsbereiche

Gerade Treppen

## Verwandte Produkte

---

Blechprofilroste Oyster

---

## Standardabmessungen

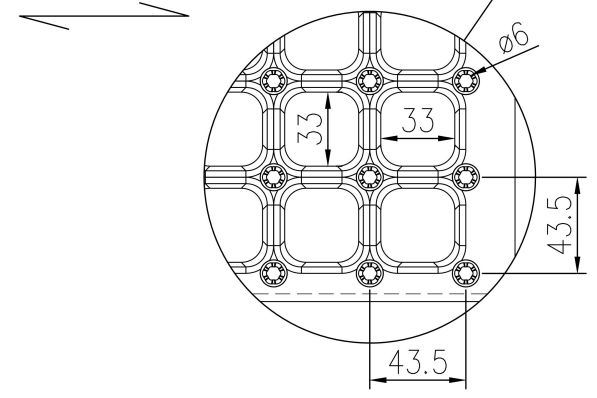
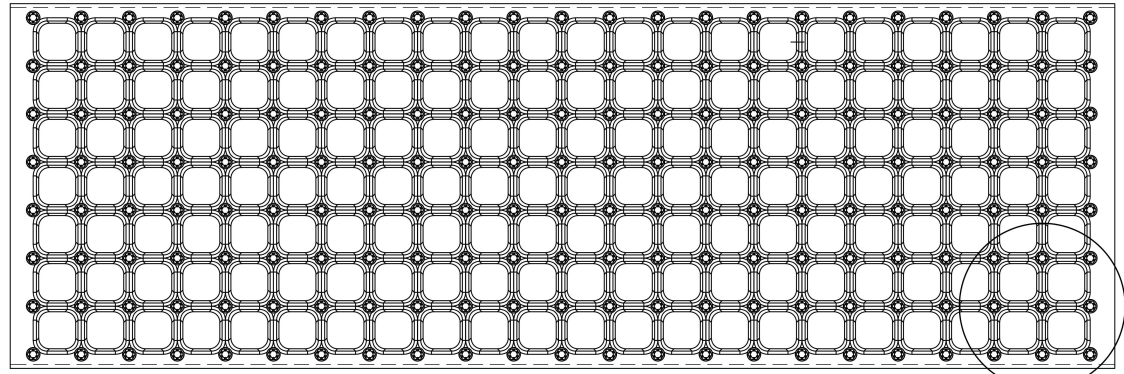
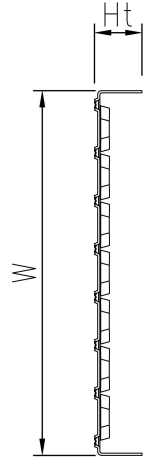
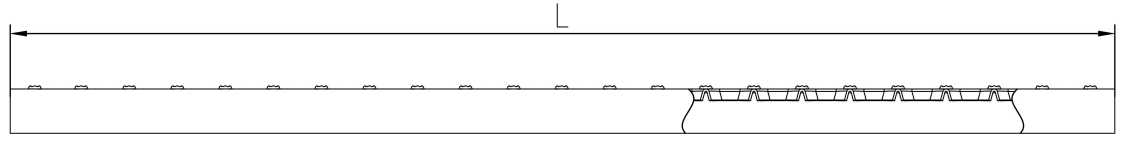
Länge (mm)	Breite (mm)	Höhe (mm)	Materialstärke (mm)	Gewicht pro Meter (kg)	Gewicht pro m <sup>2</sup> (kg)	Max. freie Spannweite (mm)	Oberflächenbehandlung	Artikelnr.
4000	200	42	2	3,5	19,3	1400	roh-unbehandelt	C053004100
4000	333	42	2	5	17,1	1200	roh-unbehandelt	C053124100

## Andere verfügbare Materialien

---

Stahl 240 YP

---



**PcP** Product name  
CUBE Plank Oyster