



Marches d'escaliers Oyster

Inox

Les marches d'escalier CUBE® présentent un meilleur rapport poids/résistance que les caillebotis maille traditionnels : les marches conservent toute leur robustesse tout en étant plus légères. Les marches CUBE® sont fabriquées avec une surface Oyster entre les mailles pour une bonne surface anti-dérapante. Les marches CUBE® sont recommandées dans l'industrie agroalimentaire où les exigences sont très élevées en matière d'hygiène et de pourcentage de vide.



Spécifications

Propriété antidérapante	R13 = slope >35° conformément à DIN 51130
Passage d'air	50-56 %
Trous emboutis	Oyster - ø6,5 mm
Trous de drainage	34x34 mm
Entraxe des perforations	43,5 x 43,5 mm
Charge admissible	1,5 kN / 100 x 100 mm conformément à EN ISO 14122

Domaines d'application appropriés

Escaliers droits

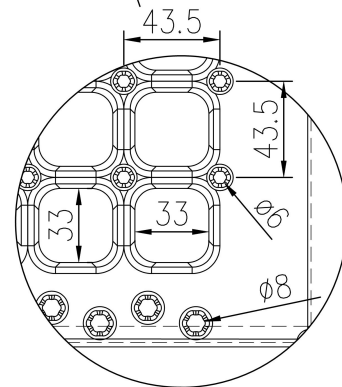
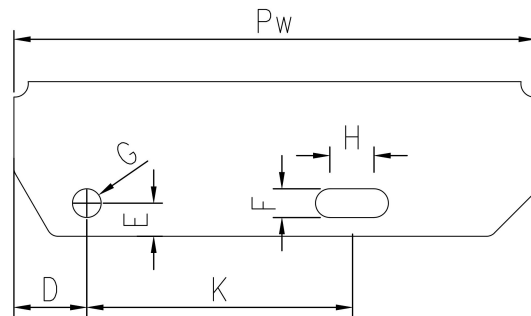
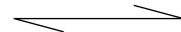
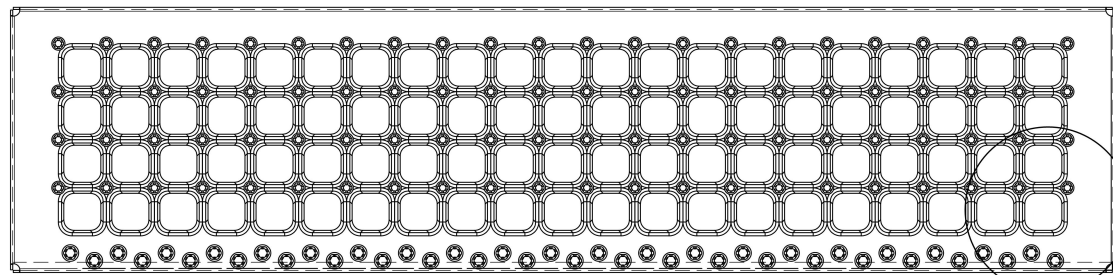
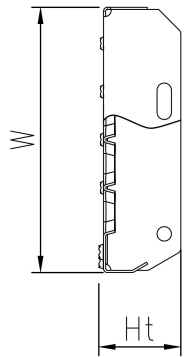
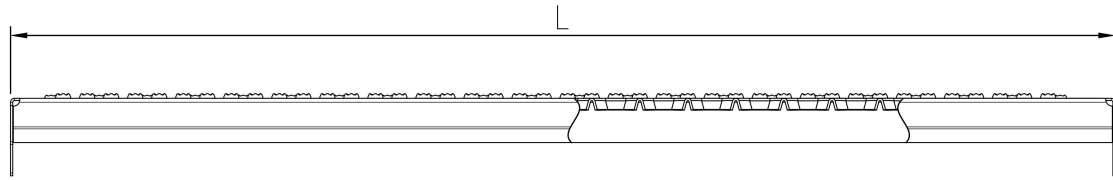
Produits connexes

Caillebotis Oyster

Plank Oyster

Autres matériaux disponibles

Acier 240 YP



PcP Product name
CUBE Tread Oyster