



Panel Oyster

Stål 240 YP

Optimalt styrke/vægtforhold og høj skridsikkerhed kendetegner den nye generation af stålpaneler til industri og byggeri. Testet til højeste klasse indenfor skridsikkerhed. CUBE Oyster paneler i stål lagerføres i standardlængder, som fx skæres til og svejses til riste eller trappetrin.



Specifikationer

Skridsikkerhed	R13 = hældning >35° iht. DIN 51130
Friareal	50-56 %
Optrækshuller	Oyster - serrateret \varnothing 6,5 mm
Drænhuller	34x34 mm
C-C grid	43,5 x 43,5 mm
Lastkapacitet	1,5 kN / 200 x 200 mm iht. EN ISO 14122
Kuglekrav	35 mm iht. EN ISO 14122-2
Brand Kritisk temperatur	550 °C

Egnede anvendelsesområder

Adgangsveje og vedligeholdelsesplatforme

Reposer

Indgangspartier

Udvalgte projekter

Sikkerhedsplatforme og -adgangsveje til Heathrow Industripark

Vedligeholdelsesplatform og trapper - Air BP jet fuel station - Dals-Långed, Sverige

Relaterede produkter

Rist Oyster

Trin Oyster

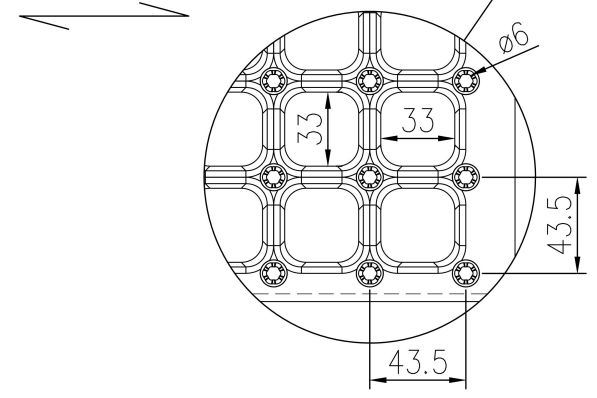
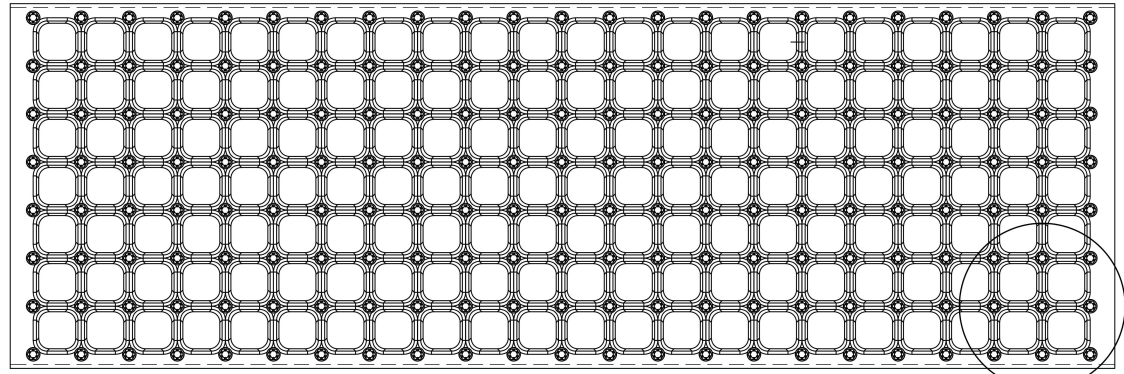
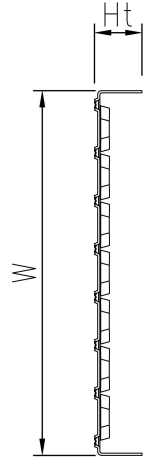
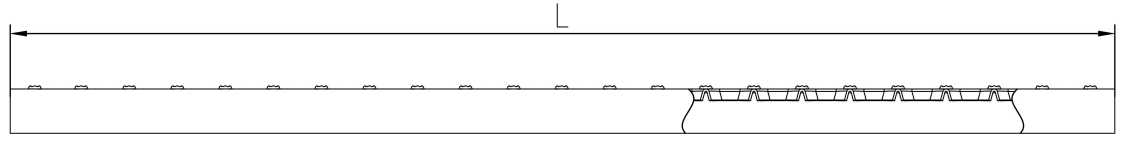
Trin panel Oyster

Standard dimensioner

L (mm)	B (mm)	H (mm)	T (mm)	Vægt pr. meter (kg)	Vægt pr. m ² (kg)	Maks. spændvidde (mm)	Overfladebehandling	Lagerstatus	Varenr.
4000	200	42	2	3,5	19,6	1400	Ubehandlet	På forespørgsel	C050000100
4000	240	42	2	4	18,5	1400	Ubehandlet	På forespørgsel	C050030100
4000	333	42	2	5	17,1	1200	Ubehandlet	På forespørgsel	C050090100
4000	500	42	2	7	15,8	800	Ubehandlet	På forespørgsel	C050210100

Andre tilgængelige materialer

Rustfri stål AISI 304



PcP Product name
CUBE Plank Oyster