

Spiltrap Trede K

Staal 240 YP

Spil traptreden type K worden geproduceerd conform geldende standards en Europese codes. Traptreden Type K worden gekenmerkt door minder gaten dan in de O-serie en worden vaak gebruikt voor wenteltrappen en woongebouwen. PcP heeft veel standaard Type K traptreden op voorraad en kunnen daardoor snel geleverd worden.



Specificaties

Antislip perforatie	R10 = 19° > hellingshoek > 10° volgens DIN 51130
Luchtstroom	9 %
Geponste gaten	14 mm
Afvoergaten	9 mm
Matrix antislipgaten	50 x 50 mm
Fire resistance Critical temperature	550 °C

Geschikte toepassingsgebieden

Wenteltrap

Gerelateerde cases

Stalen trappen en bordessen - Backstage² Upkot-studentenflats - Ghent, België

Gerelateerde producten

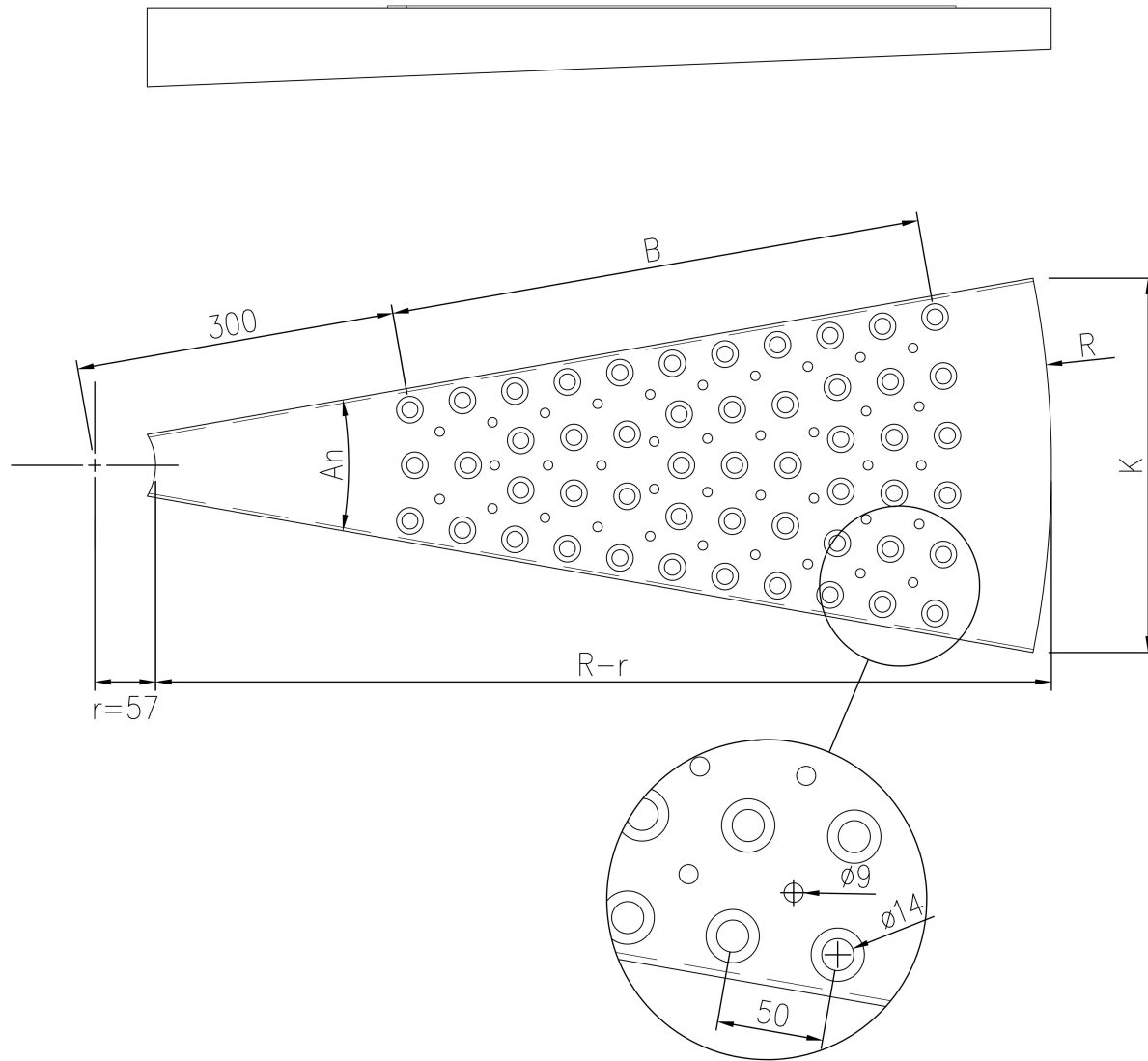
Antislip Profielen K

Spiltrap Trede G

Veiligheidsrooster K

Standaard afmetingen

Radius (mm)	Hoek (°)	(mm)	(mm)	Dikte (mm)	Oppervlakte behandeling	Gewicht (kg)		Item nummer
800	20	400	319	3	Onbehandeld	4,90	Vorraadartikel	F170000100
900	20	500	352	3	Onbehandeld	5,90	Vorraadartikel	F170010100
1000	20	600	387	3	Onbehandeld	7,00	Vorraadartikel	F170020100
1100	20	700	420	3	Onbehandeld	8,10	Vorraadartikel	F170030100
800	24	400	372	3	Onbehandeld	5,40	Vorraadartikel	F170040100
900	24	500	414	3	Onbehandeld	6,60	Vorraadartikel	F170050100
1000	24	600	456	3	Onbehandeld	7,70	Vorraadartikel	F170060100
1100	24	700	497	3	Onbehandeld	9,00	Vorraadartikel	F170070100



Product name
 OPTIMO Spiral tread K