

# Trin O3

## Stål

Anvendes hvor der stilles krav til skridsikkerhed og styrke. De op- og nedpressede huller giver profilet et optimalt styrke/vægt forhold. OPTIMO Trin O3 kan udføres i et utal af kombinationsmuligheder, mht. bredde, højde, længde.



### Specifikationer

Skridsikkerhed	R13 = hældning >35° iht. DIN 51130
Friareal	28-32 %
Optrækshuller	ø14 mm
Drænhuller	ø8,5 mm
C-C grid	36 x 36 mm
Brand Kritisk temperatur	550 °C

### Egnede anvendelsesområder

Ligeløbstrapper

Industri - Maskinfabriker, fødevarerindustri, kemisk industri og rensningsanlæg

Byggeri - Bolig, kontor og byggepladser

Offshore - Boreplatforme

Energi - Kraftvarmeværker, Vindmøller

Transport - Togstationer, sporovergange, jernbaneanlæg, cykel- og gangbroer

## Relaterede produkter

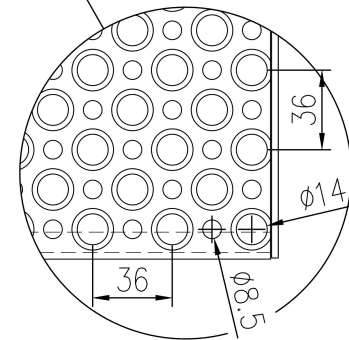
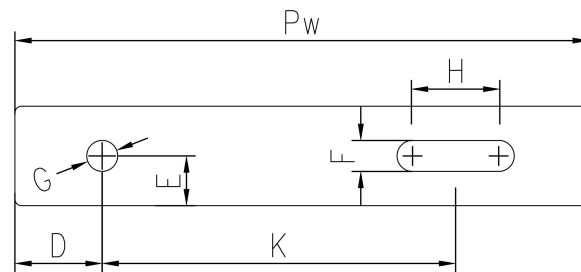
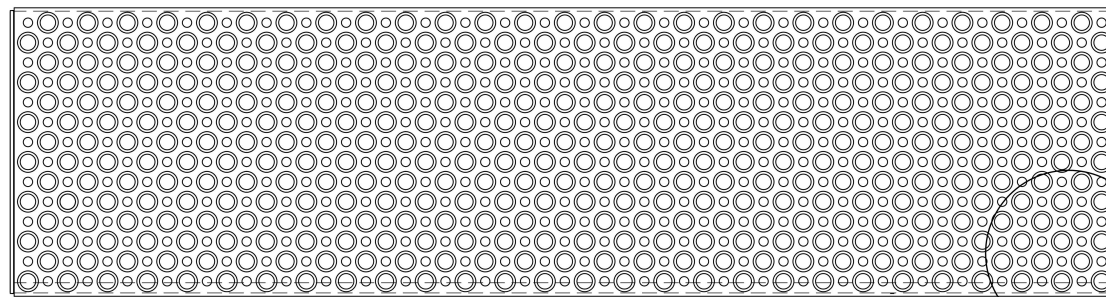
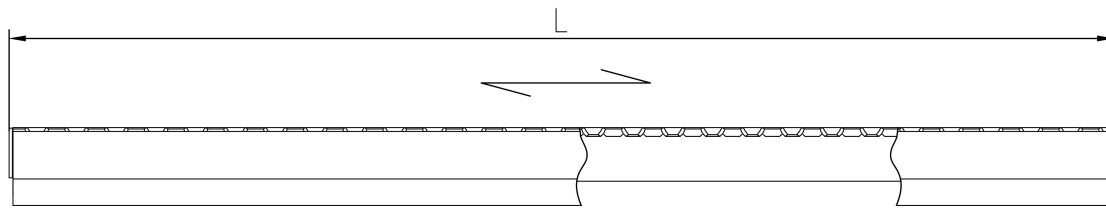
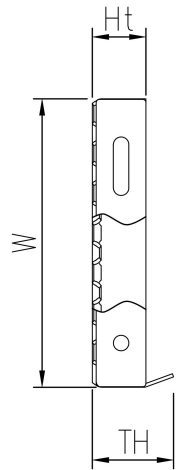
---

Panel 03

---

Rist 03

---



PcP

Product name  
OPTIMO Tread O3