



Endestykke

Stål 240 YP

Lav dine egne trappetrin med endestykker og trin-paneler fra PCP. Panelerne afkortes til ønskede længde og endestykker svejses på. Det er helt enkelt.



Specifikationer

Brand Kritisk temperatur

550 °C

Egnede anvendelsesområder

Ligeløbstrapper

Udvalgte projekter

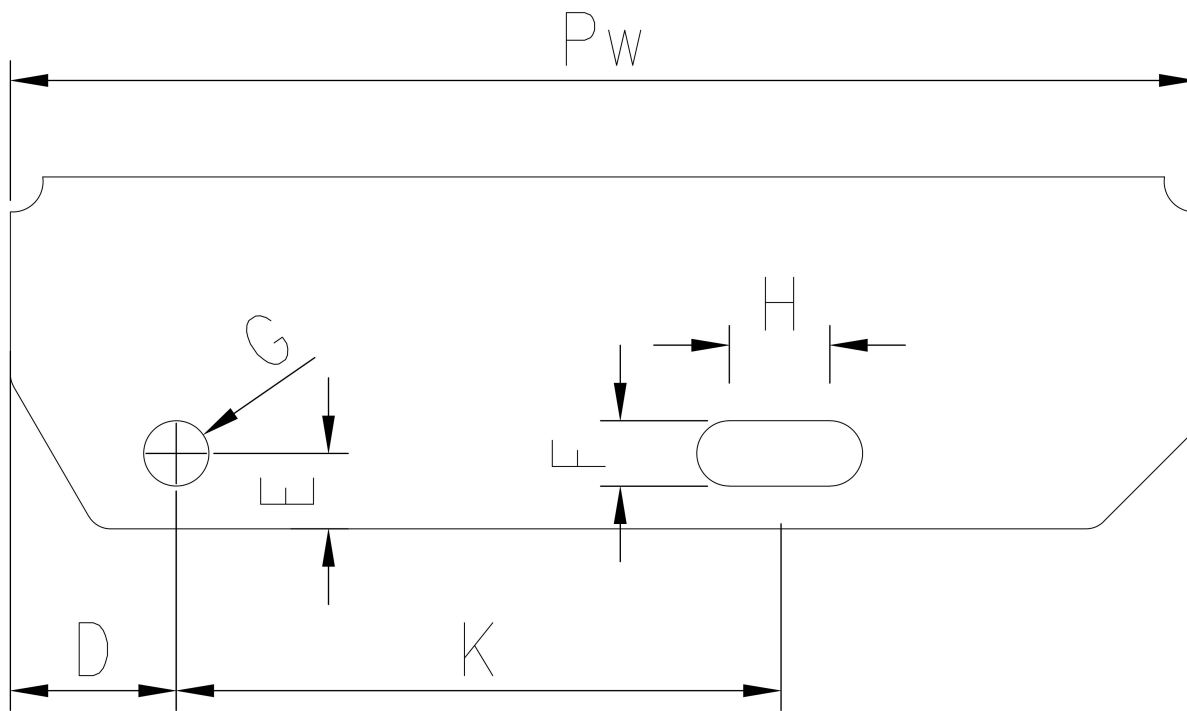
Vedligeholdelsesplatform og trapper - Air BP jet fuel station - Dals-Långed, Sverige

Relaterede produkter

Trin panel Oyster

Standard dimensioner

B (mm)	H (mm)	D (mm)	E (mm)	F (mm)	G (mm)	H (mm)	K (mm)	Overfladebehandling	Lagerstatus	Varenr.
305	70	35	15	13	13	20	180	Ubehandlet	Lagervare	C201520100
240	70	35	15	13	13	20	120	Ubehandlet	Lagervare	C201530100
270	70	35	15	13	13	20	150	Ubehandlet	Lagervare	C201600100



PcP Product name
CUBE End Plate