



Plank Oyster

Stainless steel AISI 304

Les éléments maille perforé CUBE® Oyster présentent un excellent rapport poids/résistance : le profil conserve toute sa robustesse tout en étant plus léger. Plus la portée libre est grande, plus le poids est réduit – par rapport aux caillebotis maille en acier pressé. Le caillebotis CUBE® peut être fabriqué sans soudure et dans deux modèles différents selon les propriétés antidérapantes demandées. Les caillebotis maille CUBE® sont recommandés dans les industries très exigeantes en matière d'hygiène et de pourcentage de vide élevé.



Spécifications

Propriété antidérapante	R13 = slope >35° conformément à DIN 51130
Passage d'air	50-56 %
Trous emboutis	Oyster - ø6,5 mm
Trous de drainage	34x34 mm
Entraxe des perforations	43,5 x 43,5 mm
Exigences technique passage de la bille de	35 mm conformément à EN ISO 14122-2

Domaines d'application appropriés

Escaliers droits

Produits connexes

Caillebotis Oyster

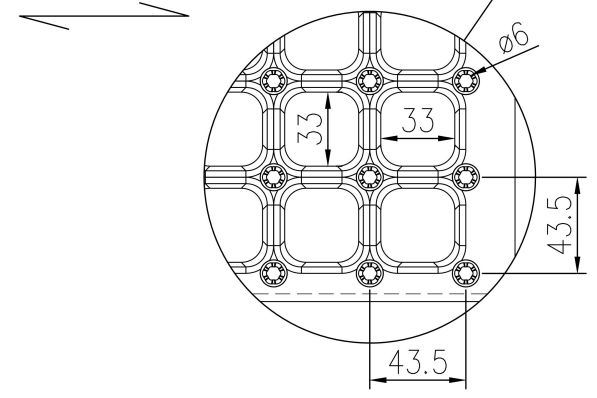
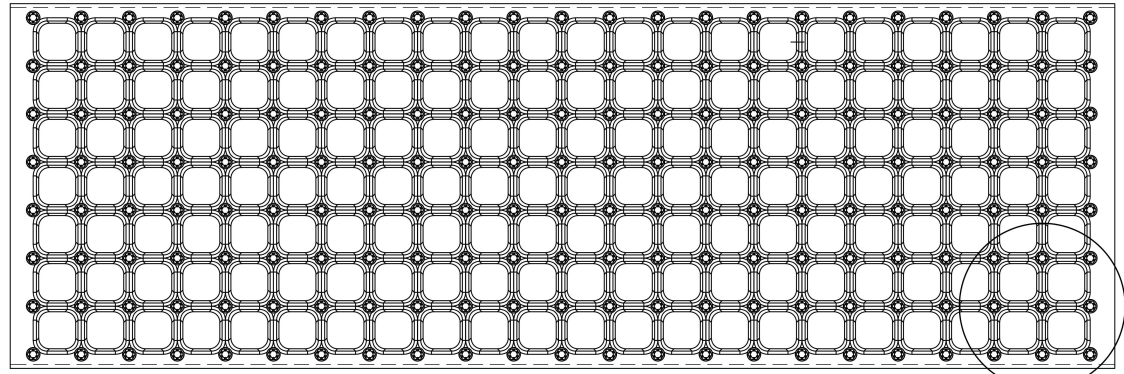
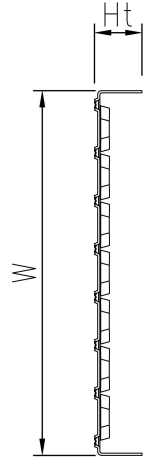
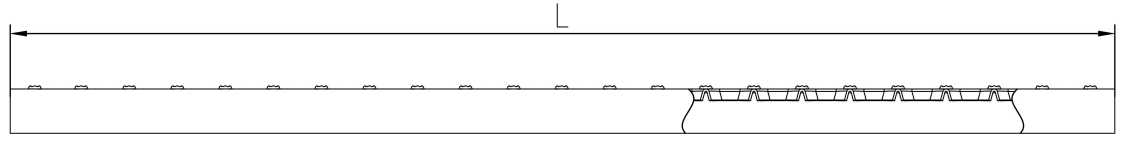
Tread Oyster

Dimensions standard

Longueur (mm)	Largeur (mm)	Hauteur (mm)	Épaisseur (mm)	Poids par mètres (kg)	Poids par m ² (kg)	Portée libre max. (mm)	Traitement de surface	No. d'article
4000	200	42	2	3,5	19,3	1400	Non traité	C053004100
4000	333	42	2	5	17,1	1200	Non traité	C053124100

Autres matériaux disponibles

Acier 240 YP



PcP Product name
CUBE Plank Oyster